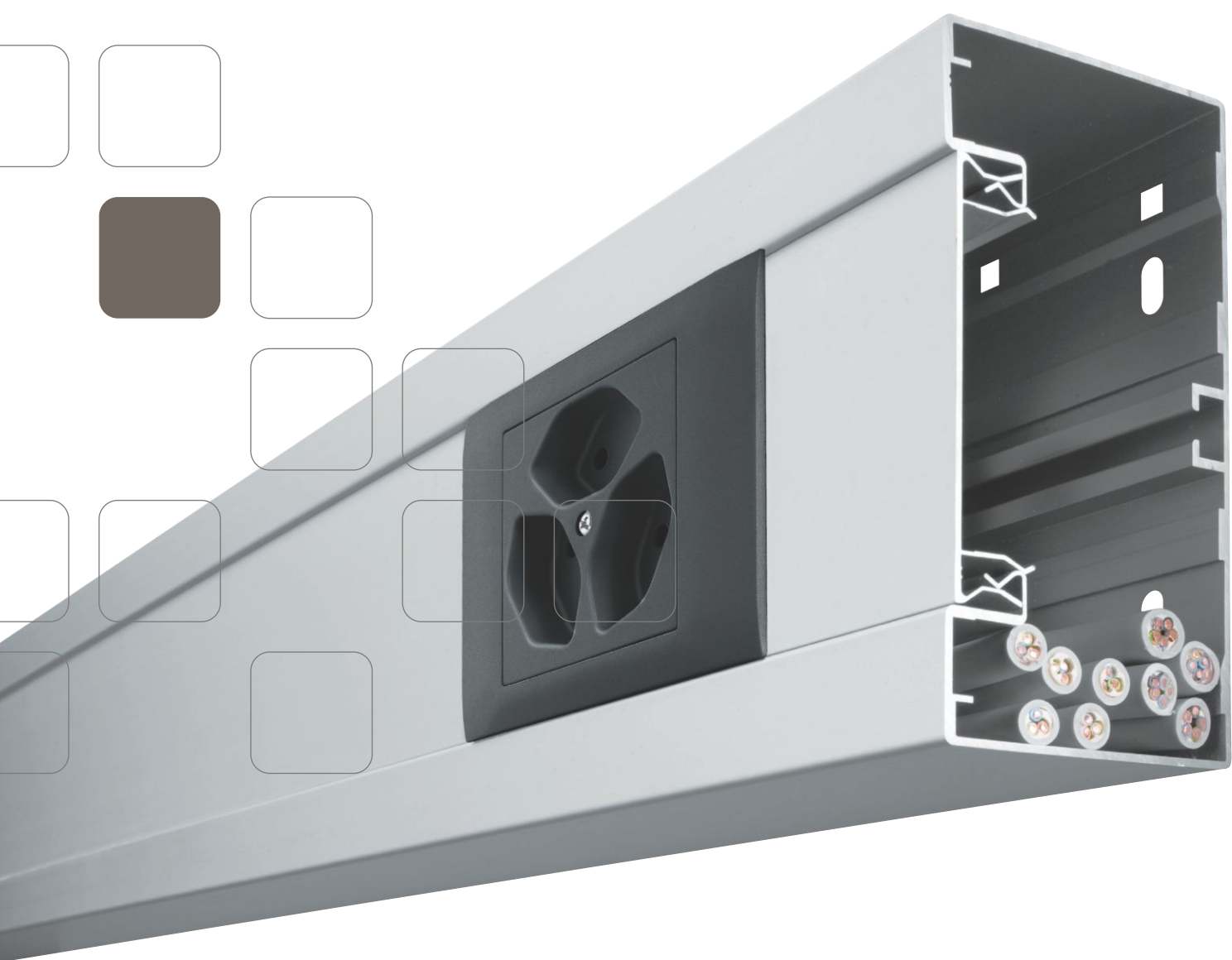


Das neue Brüstungskanalsystem Aluminium tehalit.BRA  
Eleganter Geräteeinbau für Arbeits- und Büroräume



# Brüstungskanal mit Stil tehalit.BRA

Das tehalit.BRA-Brüstungskanalsystem aus Aluminium entspricht den hohen Anforderungen an die innenarchitektonische Gestaltung aussergewöhnlicher Arbeits- und Bürobereiche. Die elegante Oberfläche des Werkstoffs Aluminium, in Verbindung mit der geraden Kontur des Kanals, integriert sich dezent in alle Neu- und Bestandsbauten. Das Brüstungskanalsystem ist in Aluminium natureloxiert und allen RAL-Farben verfügbar.



## Vorteile:

- Geschlossenes Profil mit 80 mm und 2 Profile mit 120 mm breitem Oberteil
- Ober- und Unterteil mit integrierter Erdung, Verbindung erfolgt über kontaktierende Verschlusskontur
- Frontrastender Geräteeinbau für alle Kanäle mit 80 mm Oberteil
- Alle Grundprofile mit zusätzlichem C-Profil
- Bei 120 mm Oberteil nur Geräteeinbau im C-Profil
- Kanalformteile aus Grundprofil für alle Abmessungen
- Haubenformteile für Kanalhöhe 70 mm und Oberteilbreite 80 mm sind aus halogenfreiem Kunststoff, winkelverstellbar und kaschieren die Schnittstellen
- Bodenlochung für die Konsolen- und Wandmontage

## Technische Daten:

- Montage: Aufputz-Installation
- Montageort: Wand im Innenraum
- Material: Aluminium
- Abmessungen: 68x100 mm bis 68x210 mm  
85x130 mm bis 85x170 mm
- Lieferfarben: Aluminium natureloxiert und RAL 9010 (Reinweiss)
- Lieferform: Grundprofil, Oberteil separat
- Lieferlänge: 2 m
- Zubehör: Innenecken, Aussenecken, Flachwinkel, Endplatte, Kupplung

# Expert tips

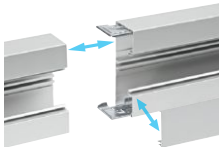
1



#### Elektronische und mechanische Verbindung der Unterteile

Die Kupplung stellt den Potentialausgleich her, verbindet die Unterteile mechanisch und verhindert einen Höhenverlust.

2



#### Integrierte Erdung

Die Erdungsverbindung zwischen Unter- und Oberteil erfolgt über eine kontaktierende Verschlusskontur durch einfaches Aufrasten des Oberteils auf das Unterteil.

3



#### Elegante Verdeckung

Haubenformteile kaschieren die Schnittkanten des Kanals. Sie sind winkelverstellbar sowie aus halogenfreiem Kunststoff.

4



#### Sauberer Kanalabschluss

Die Endplatte ermöglicht den sauberen, formschönen Abschluss des Kanals.

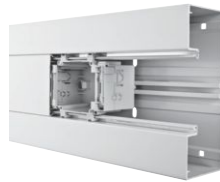
5



#### Sichere Trennung von Leitungen und Kabeln

Durch eine nachträglich eingebaute Trennwand können die verschiedenen Kabelnetze getrennt werden.

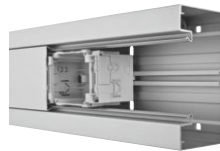
6



#### Frontrastender Geräteeinbau

Geräteeinbaudosen für Steckdosen, Schalter und Kommunikationstechnik werden nur in die Verschlusskontur des Kanalteils eingerastet. Dies garantiert eine schnelle Montage.

7



#### Geräteeinbau im C-Profil

Für alle Kanalprofile ist auch der Geräteeinbau im C-Profil möglich.

8



#### Bodenlochung für Wand- und Konsolenmontage

Bodenlochung im Abstand von 50 mm für die Konsolenmontage und im Abstand von 250 mm für die Wandmontage

- Frontrastender Geräteeinbau
- Mit integrierter Erdung, Erdungsmaßnahmen beachten
- Geschlossenes Profil mit 80 mm Oberteil
- Bodenlochung im Abstand von 50 mm für Konsolen- und 250 mm für Wandmontage
- Formteile aus Grundprofil oder Haubenformteile aus PC/ABS halogenfrei
- Grundprofil mit zusätzl. C-Profil

**Lieferlänge:**  
2000 mm  
Sonderlängen bis max. 6000 mm auf Anfrage

**Lieferform:**  
Grundprofil, Oberteil separat

**Material Profile:**  
Aluminium

**Lieferfarben:**  
ELN, Aluminium natureloxiert  
RAL 9010, Reinweiss  
Pulverbeschichtung

Weitere Farben auf Anfrage



**Leistungsbelegung**  
Ø 11 mm -  
Füllgrad 0.5  
mit Geräteeinbau

**Grundprofil**  
Aluminium

**Oberteil**  
Aluminium

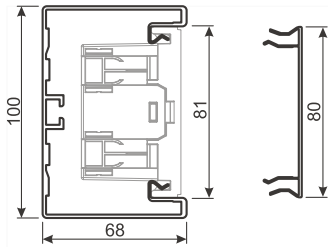
**Kupplungspaar**  
Stahlblech

**Inneneck**  
Aluminium

**Ausseneck**  
Aluminium

neu

**BRA65100**



10

**BRA651001ELN**  
127 820 062  
Alu natureloxiert  
VPE 8 m

**BRA0802ELN**  
127 840 062  
Alu natureloxiert  
VPE 32 m

**BRAX9**  
127 863 052  
Verzinkt  
VPE 1 Set

**BRA651004ELN**  
127 850 062  
Alu natureloxiert  
VPE 1 St.

**BRA651003ELN**  
127 853 062  
Alu natureloxiert  
VPE 1 St.

Mass a = 146 mm

Mass a = 80 mm

10

**BRA6510019010**  
127 820 022  
Reinweiss  
VPE 8 m

**BRA08029010**  
127 840 022  
Reinweiss  
VPE 32 m

**BRAX9**  
127 863 052  
Verzinkt  
VPE 1 Set

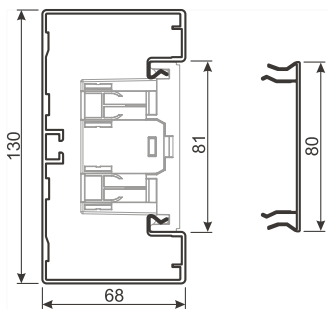
**BRA6510049010**  
127 850 022  
Reinweiss  
VPE 1 St.

**BRA6510039010**  
127 853 022  
Reinweiss  
VPE 1 St.

Mass a = 146 mm

Mass a = 80 mm

**BRA65130**



18

**BRA651301ELN**  
127 820 162  
Alu natureloxiert  
VPE 8 m

**BRA0802ELN**  
127 840 062  
Alu natureloxiert  
VPE 32 m

**BRAX9**  
127 863 052  
Verzinkt  
VPE 1 Set

**BRA651304ELN**  
127 850 262  
Alu natureloxiert  
VPE 1 St.

**BRA651303ELN**  
127 853 262  
Alu natureloxiert  
VPE 1 St.

Mass a = 146 mm

Mass a = 80 mm

18

**BRA6513019010**  
127 820 122  
Reinweiss  
VPE 8 m

**BRA08029010**  
127 840 022  
Reinweiss  
VPE 32 m

**BRAX9**  
127 863 052  
Verzinkt  
VPE 1 Set

**BRA6513049010**  
127 850 222  
Reinweiss  
VPE 1 St.

**BRA6513039010**  
127 853 222  
Reinweiss  
VPE 1 St.

Mass a = 146 mm

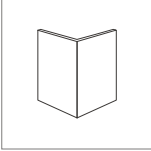
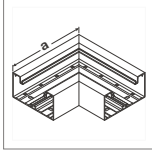
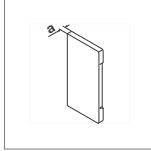
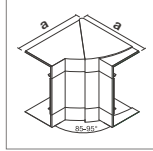
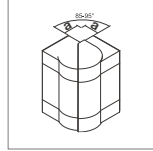
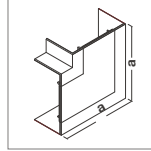
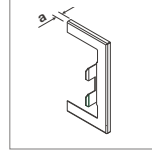
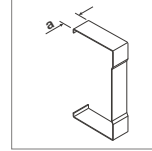
Mass a = 80 mm

**Hinweis:**

Bei der Deckenmontage von Kanalsystemen sind die Ober- teile gegebenenfalls zusätzlich zu befestigen.

**Geräteeinbaudose:**  
G2704 - frontrastender  
Geräteeinbau

Weitere Daten im Technischen Anhang, Seite 21

							
<b>Abdeckung für Ausseneck</b> Aluminium	<b>Flachwinkel</b> Aluminium	<b>Endplatte</b> PC/ABS halogenfrei	<b>Inneneck verstellbar ± 5°</b> PC/ABS halogenfrei	<b>Ausseneck verstellbar ± 5°</b> PC/ABS halogenfrei	<b>Flachwinkel</b> PC/ABS halogenfrei	<b>Wandanschluss- blende</b> Stahlblech	<b>Schnitt- kaschierung</b> Stahlblech
<b>BRA0802AELN</b> 127 865 062 Alu natureloxiert VPE 1 St.	<b>BRA651005ELN</b> 127 870 062 Alu natureloxiert VPE 1 St.	<b>BRA651006LAN</b> 127 860 062 Aluminium VPE 1 St.	<b>BRA651004HLAN</b> 127 850 162 Aluminium VPE 1 St.	<b>BRA651003HLAN</b> 127 853 162 Aluminium VPE 1 St.	<b>BRA651005HLAN</b> 127 870 162 Aluminium VPE 1 St.	<b>BRA65100WLAN</b> 127 845 062 Aluminium VPE 1 St.	<b>BRA651007LAN</b> 127 841 062 Aluminium VPE 1 St.
	Mass a = 180 mm	Mass a = 7 mm	Mass a = 143 mm	Mass a = 37 mm	Mass a = 135 mm	Mass a = 7 mm	Mass a = 25 mm
<b>BRA0802A9010</b> 127 865 022 Reinweiss VPE 1 St.	<b>BRA6510059010</b> 127 870 022 Reinweiss VPE 1 St.	<b>BRA6510069010</b> 127 860 022 Reinweiss VPE 1 St.	<b>BRA651004H9010</b> 127 850 122 Reinweiss VPE 1 St.	<b>BRA651003H9010</b> 127 853 122 Reinweiss VPE 1 St.	<b>BRA651005H9010</b> 127 870 122 Reinweiss VPE 1 St.	<b>BRA65100W9010</b> 127 845 022 Reinweiss VPE 1 St.	<b>BRA6510079010</b> 127 841 022 Reinweiss VPE 1 St.
	Mass a = 180 mm	Mass a = 7 mm	Mass a = 143 mm	Mass a = 37 mm	Mass a = 135 mm	Mass a = 7 mm	Mass a = 25 mm
<b>BRA0802AELN</b> 127 865 062 Alu natureloxiert VPE 1 St.	<b>BRA651305ELN</b> 127 870 262 Alu natureloxiert VPE 1 St.	<b>BRA651306LAN</b> 127 860 162 Aluminium VPE 1 St.	<b>BRA651304HLAN</b> 127 850 362 Aluminium VPE 1 St.	<b>BRA651303HLAN</b> 127 853 362 Aluminium VPE 1 St.	<b>BRA651305HLAN</b> 127 870 362 Aluminium VPE 1 St.	<b>BRA65130WLAN</b> 127 845 162 Aluminium VPE 1 St.	<b>BRA651307LAN</b> 127 841 162 Aluminium VPE 1 St.
	Mass a = 210 mm	Mass a = 7 mm	Mass a = 143 mm	Mass a = 37 mm	Mass a = 165 mm	Mass a = 7 mm	Mass a = 25 mm
<b>BRA0802A9010</b> 127 865 022 Reinweiss VPE 1 St.	<b>BRA6513059010</b> 127 870 222 Reinweiss VPE 1 St.	<b>BRA6513069010</b> 127 860 122 Reinweiss VPE 1 St.	<b>BRA651304H9010</b> 127 850 322 Reinweiss VPE 1 St.	<b>BRA651303H9010</b> 127 853 322 Reinweiss VPE 1 St.	<b>BRA651305H9010</b> 127 870 322 Reinweiss VPE 1 St.	<b>BRA65130W9010</b> 127 845 122 Reinweiss VPE 1 St.	<b>BRA6513079010</b> 127 841 122 Reinweiss VPE 1 St.
	Mass a = 210 mm	Mass a = 7 mm	Mass a = 143 mm	Mass a = 37 mm	Mass a = 165 mm	Mass a = 7 mm	Mass a = 25 mm

- Frontrastender Geräteeinbau
- Mit integrierter Erdung, Erdungsmassnahmen beachten
- Geschlossenes Profil mit 80 mm Oberteil
- Bodenlochung im Abstand von 50 mm für Konsolen- und 250 mm für Wandmontage
- Formteile aus Grundprofil oder Haubenformteile aus PC/ABS halogenfrei
- Grundprofil mit zusätzl. C-Profil

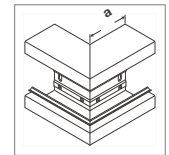
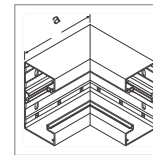
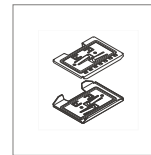
**Lieferlänge:**  
2000 mm  
Sonderlängen bis max. 6000 mm auf Anfrage

**Lieferform:**  
Grundprofil, Oberteil separat

**Material Profile:**  
Aluminium

**Lieferfarben:**  
ELN, Aluminium natureloxiert  
RAL 9010, Reinweiss  
Pulverbeschichtung

Weitere Farben auf Anfrage



**Leitungsbelegung**  
Ø 11 mm -  
Füllgrad 0.5  
mit Geräteeinbau

**Grundprofil**  
Aluminium

**Oberteil**  
Aluminium

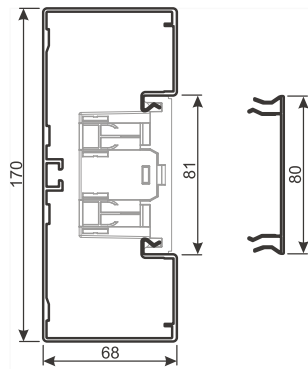
**Kupplungspaar**  
Stahlblech

**Inneneck**  
Aluminium

**Ausseneck**  
Aluminium

neu

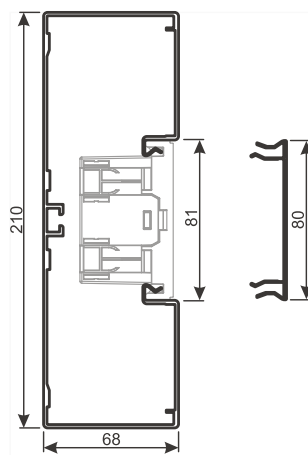
**BRA65170**



28	<b>BRA651701ELN</b> 127 820 262 Alu natureloxiert VPE 8 m	<b>BRA0802ELN</b> 127 840 062 Alu natureloxiert VPE 32 m	<b>BRAX9</b> 127 863 052 Verzinkt VPE 1 Set	<b>BRA651704ELN</b> 127 850 462 Alu natureloxiert VPE 1 St.	<b>BRA651703ELN</b> 127 853 462 Alu natureloxiert VPE 1 St.
				Mass a = 146 mm	Mass a = 80 mm

28	<b>BRA6517019010</b> 127 820 222 Reinweiss VPE 8 m	<b>BRA08029010</b> 127 840 022 Reinweiss VPE 32 m	<b>BRAX9</b> 127 863 052 Verzinkt VPE 1 Set	<b>BRA6517049010</b> 127 850 422 Reinweiss VPE 1 St.	<b>BRA6517039010</b> 127 853 422 Reinweiss VPE 1 St.
				Mass a = 146 mm	Mass a = 80 mm

**BRA65210**



39	<b>BRA652101ELN</b> 127 820 362 Alu natureloxiert VPE 6 m	<b>BRA0802ELN</b> 127 840 062 Alu natureloxiert VPE 32 m	<b>BRAX9</b> 127 863 052 Verzinkt VPE 1 Set	<b>BRA652104ELN</b> 127 850 662 Alu natureloxiert VPE 1 St.	<b>BRA652103ELN</b> 127 853 662 Alu natureloxiert VPE 1 St.
				Mass a = 146 mm	Mass a = 80 mm

39	<b>BRA6521019010</b> 127 820 322 Reinweiss VPE 6 m	<b>BRA08029010</b> 127 840 022 Reinweiss VPE 32 m	<b>BRAX9</b> 127 863 052 Verzinkt VPE 1 Set	<b>BRA6521049010</b> 127 850 622 Reinweiss VPE 1 St.	<b>BRA6521039010</b> 127 853 622 Reinweiss VPE 1 St.
				Mass a = 146 mm	Mass a = 80 mm

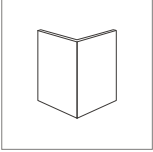
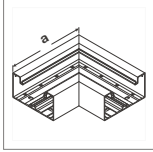
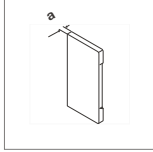
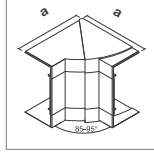
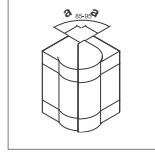
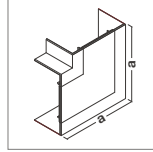
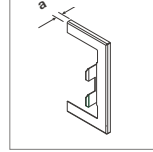
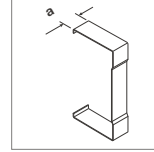
**Hinweis:**

Bei der Deckenmontage von Kanalsystemen sind die Ober- teile gegebenenfalls zusätzlich zu befestigen.

**Geräteeinbaudose:**

G2704 - frontrasternder Geräteeinbau

Weitere Daten im Technischen Anhang, Seite 21

							
<b>Abdeckung für Ausseneck</b> Aluminium	<b>Flachwinkel</b> Aluminium	<b>Endplatte</b> PC/ABS halogenfrei	<b>Inneneck verstellbar ± 5°</b> PC/ABS halogenfrei	<b>Ausseneck verstellbar ± 5°</b> PC/ABS halogenfrei	<b>Flachwinkel</b> PC/ABS halogenfrei	<b>Wandanschluss- blende</b> Stahlblech	<b>Schnitt- kaschierung</b> Stahlblech
<b>BRA0802AELN</b> 127 865 062 Alu natureloxiert VPE 1 St.	<b>BRA651705ELN</b> 127 870 462 Alu natureloxiert VPE 1 St.	<b>BRA651706LAN</b> 127 860 262 Aluminium VPE 1 St.	<b>BRA651704HLAN</b> 127 850 562 Aluminium VPE 1 St.	<b>BRA651703HLAN</b> 127 853 562 Aluminium VPE 1 St.	<b>BRA651705HLAN</b> 127 870 562 Aluminium VPE 1 St.	<b>BRA65170WLAN</b> 127 845 262 Aluminium VPE 1 St.	<b>BRA651707LAN</b> 127 841 262 Aluminium VPE 1 St.
	Mass a = 250 mm	Mass a = 7 mm	Mass a = 143 mm	Mass a = 37 mm	Mass a = 205 mm	Mass a = 7 mm	Mass a = 25 mm
<b>BRA0802A9010</b> 127 865 022 Reinweiss VPE 1 St.	<b>BRA6517059010</b> 127 870 422 Reinweiss VPE 1 St.	<b>BRA6517069010</b> 127 860 222 Reinweiss VPE 1 St.	<b>BRA651704H9010</b> 127 850 522 Reinweiss VPE 1 St.	<b>BRA651703H9010</b> 127 853 522 Reinweiss VPE 1 St.	<b>BRA651705H9010</b> 127 870 522 Reinweiss VPE 1 St.	<b>BRA65170W9010</b> 127 845 222 Reinweiss VPE 1 St.	<b>BRA6517079010</b> 127 841 222 Reinweiss VPE 1 St.
	Mass a = 250 mm	Mass a = 7 mm	Mass a = 143 mm	Mass a = 37 mm	Mass a = 205 mm	Mass a = 7 mm	Mass a = 25 mm
<b>BRA0802AELN</b> 127 865 062 Alu natureloxiert VPE 1 St.	<b>BRA652105ELN</b> 127 870 662 Alu natureloxiert VPE 1 St.	<b>BRA652106LAN</b> 127 860 362 Aluminium VPE 1 St.	<b>BRA652104HLAN</b> 127 850 762 Aluminium VPE 1 St.	<b>BRA652103HLAN</b> 127 853 762 Aluminium VPE 1 St.	<b>BRA652105HLAN</b> 127 870 762 Aluminium VPE 1 St.	<b>BRA65210WLAN</b> 127 845 362 Aluminium VPE 1 St.	<b>BRA652107LAN</b> 127 841 362 Aluminium VPE 1 St.
	Mass a = 290 mm	Mass a = 7 mm	Mass a = 143 mm	Mass a = 37 mm	Mass a = 266 mm	Mass a = 7 mm	Mass a = 25 mm
<b>BRA0802A9010</b> 127 865 022 Reinweiss VPE 1 St.	<b>BRA6521059010</b> 127 870 622 Reinweiss VPE 1 St.	<b>BRA6521069010</b> 127 860 322 Reinweiss VPE 1 St.	<b>BRA652104H9010</b> 127 850 722 Reinweiss VPE 1 St.	<b>BRA652103H9010</b> 127 853 722 Reinweiss VPE 1 St.	<b>BRA652105H9010</b> 127 870 722 Reinweiss VPE 1 St.	<b>BRA65210W9010</b> 127 845 322 Reinweiss VPE 1 St.	<b>BRA6521079010</b> 127 841 322 Reinweiss VPE 1 St.
	Mass a = 290 mm	Mass a = 7 mm	Mass a = 143 mm	Mass a = 37 mm	Mass a = 266 mm	Mass a = 7 mm	Mass a = 25 mm

# tehalit.BRA – Kanalprofil zweizügig mit Höhe 70 mm, Oberteil 2 x 80 mm, frontrastend, Formteile

- Frontrastender Geräteeinbau
- Mit integrierter Erdung, Erdungsmassnahmen beachten
- Geschlossenes Profil mit 80 mm Oberteil
- Bodenlochung im Abstand von 50 mm für Konsolen- und 250 mm für Wandmontage
- Formteile aus Grundprofil oder Haubenformteile aus PC/ABS halogenfrei
- Grundprofil mit zusätzl. C-Profil

**Lieferlänge:**  
2000 mm  
Sonderlängen bis max. 6000 mm auf Anfrage

**Lieferform:**  
Grundprofil, Oberteil separat

**Material Profile:**  
Aluminium

**Lieferfarben:**  
ELN, Aluminium natureloxiert  
RAL 9010, Reinweiss  
Pulverbeschichtung

Weitere Farben auf Anfrage



**Leitungsbelegung**  
Ø 11 mm -  
Füllgrad 0.5  
mit Geräteeinbau

**Grundprofil**  
Aluminium

**Oberteil**  
Aluminium

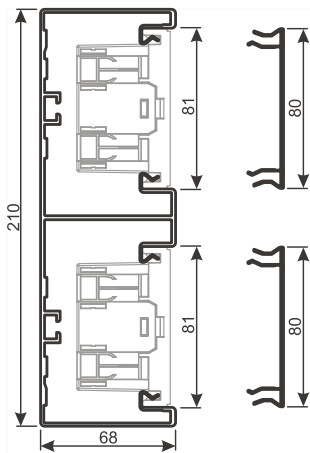
**Kupplungspaar**  
Stahlblech

**Inneneck**  
Aluminium

**Ausseneck**  
Aluminium

neu

## BRA65210D



23	<b>BRA652101DELN</b> 127 820 462 Alu natureloxiert VPE 6 m	<b>BRA0802ELN</b> 127 840 062 Alu natureloxiert VPE 32 m	<b>BRAX9</b> 127 863 052 Verzinkt VPE 1 Set	<b>BRA652104DELN</b> 127 850 862 Alu natureloxiert VPE 1 St.  Mass a = 146 mm	<b>BRA652103DELN</b> 127 853 862 Alu natureloxiert VPE 1 St.  Mass a = 80 mm
23	<b>BRA652101D9010</b> 127 820 422 Reinweiss VPE 6 m	<b>BRA08029010</b> 127 840 022 Reinweiss VPE 32 m	<b>BRAX9</b> 127 863 052 Verzinkt VPE 1 Set	<b>BRA652104D9010</b> 127 850 822 Reinweiss VPE 1 St.  Mass a = 146 mm	<b>BRA652103D9010</b> 127 853 822 Reinweiss VPE 1 St.  Mass a = 80 mm



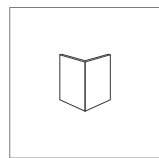
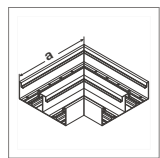
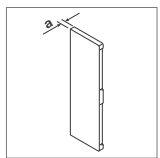
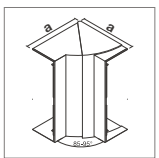
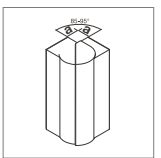
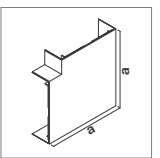
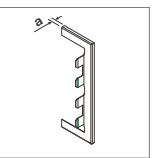
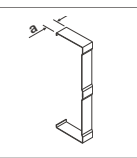
**Hinweis:**

Bei der Deckenmontage von Kanalsystemen sind die Ober- teile gegebenenfalls zusätzlich zu befestigen. Oberteil und Abdeckung für Ausseneck werden zweimal benötigt.

**Geräteeinbaudose:**

G2704 - frontrastender Geräteeinbau

Weitere Daten im Technischen Anhang, Seite 21

							
<b>Abdeckung für Ausseneck</b> Aluminium	<b>Flachwinkel</b> Aluminium	<b>Endplatte</b> PC/ABS halogenfrei	<b>Inneneck verstellbar ± 5°</b> PC/ABS halogenfrei	<b>Ausseneck verstellbar ± 5°</b> PC/ABS halogenfrei	<b>Flachwinkel</b> PC/ABS halogenfrei	<b>Wandanschluss- blende</b> Stahlblech	<b>Schnitt- kaschierung</b> Stahlblech
<b>BRA0802AELN</b> 127 865 062 Alu natureloxiert VPE 1 St.	<b>BRA652105DELN</b> 127 870 862 Alu natureloxiert VPE 1 St.	<b>BRA652106DLAN</b> 127 860 462 Aluminium VPE 1 St.	<b>BRA652104DHLAN</b> 127 850 962 Aluminium VPE 1 St.	<b>BRA652103DHLAN</b> 127 853 962 Aluminium VPE 1 St.	<b>BRA652105DHLAN</b> 127 870 962 Aluminium VPE 1 St.	<b>BRA65210WDLAN</b> 127 845 462 Aluminium VPE 1 St.	<b>BRA652107DLAN</b> 127 841 462 Aluminium VPE 1 St.
	Mass a = 290 mm	Mass a = 7 mm	Mass a = 143 mm	Mass a = 37 mm	Mass a = 266 mm	Mass a = 7 mm	Mass a = 25 mm
<b>BRA0802A9010</b> 127 865 022 Reinweiss VPE 1 St.	<b>BRA652105D9010</b> 127 870 822 Reinweiss VPE 1 St.	<b>BRA652106D9010</b> 127 860 422 Reinweiss VPE 1 St.	<b>BRA652104DH9010</b> 127 850 922 Reinweiss VPE 1 St.	<b>BRA652103DH9010</b> 127 853 922 Reinweiss VPE 1 St.	<b>BRA652105DH9010</b> 127 870 922 Reinweiss VPE 1 St.	<b>BRA65210WD9010</b> 127 845 422 Reinweiss VPE 1 St.	<b>BRA652107D9010</b> 127 841 422 Reinweiss VPE 1 St.
	Mass a = 290 mm	Mass a = 7 mm	Mass a = 143 mm	Mass a = 37 mm	Mass a = 266 mm	Mass a = 7 mm	Mass a = 25 mm

- Frontrastender Geräteeinbau
- Mit integrierter Erdung, Erdungsmassnahmen beachten
- Geschlossenes Profil mit 80 mm Oberteil
- Bodenlochung im Abstand von 50 mm für Konsolen- und 250 mm für Wandmontage
- Formteile aus Grundprofil
- Grundprofil mit zusätzl. C-Profil

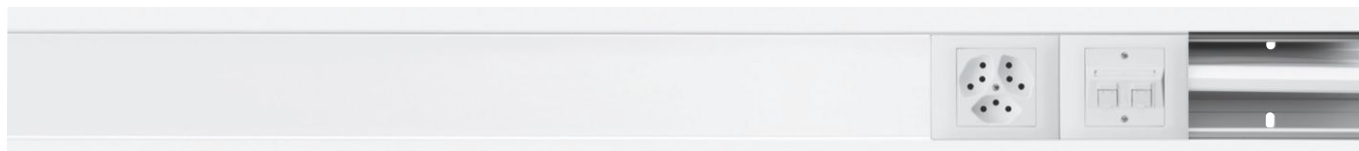
**Lieferlänge:**  
2000 mm  
Sonderlängen bis max. 6000 mm auf Anfrage

**Lieferform:**  
Grundprofil, Oberteil separat

**Material Profile:**  
Aluminium

**Lieferfarben:**  
ELN, Aluminium natureloxiert  
RAL 9010, Reinweiss  
Pulverbeschichtung

Weitere Farben auf Anfrage



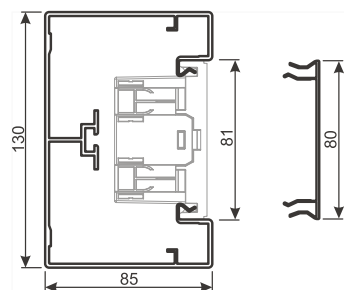
**Leitungsbelegung**  
Ø 11 mm - Füllgrad 0,5  
mit Geräteeinbau

**Grundprofil**  
Aluminium

**Oberteil**  
Aluminium

neu

**BRA85130**



27

**BRA851301ELN**  
127 820 762  
Alu natureloxiert  
VPE 8 m

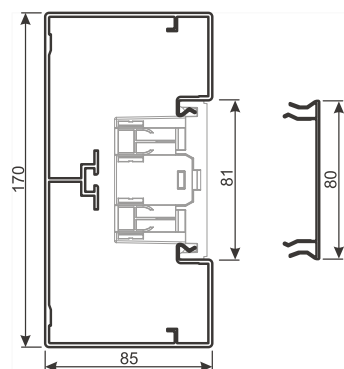
**BRA0802ELN**  
127 840 062  
Alu natureloxiert  
VPE 32 m

27

**BRA8513019010**  
127 820 722  
Reinweiss  
VPE 8 m

**BRA08029010**  
127 840 022  
Reinweiss  
VPE 32 m

**BRA85170**



40

**BRA851701ELN**  
127 820 862  
Alu natureloxiert  
VPE 8 m

**BRA0802ELN**  
127 840 062  
Alu natureloxiert  
VPE 32 m

40

**BRA8517019010**  
127 820 822  
Reinweiss  
VPE 8 m

**BRA08029010**  
127 840 022  
Reinweiss  
VPE 32 m

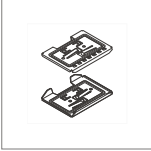
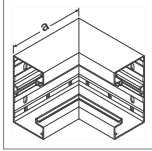
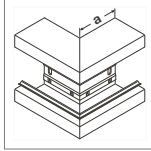
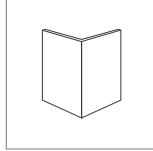
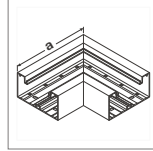
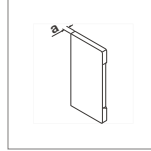
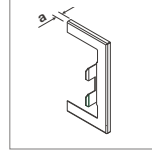
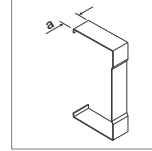
**Hinweis:**

Bei der Deckenmontage von Kanalsystemen sind die Ober- teile gegebenenfalls zusätzlich zu befestigen.

**Geräteeinbaudose:**

G2704 - frontrastender Geräteeinbau

Weitere Daten im Technischen Anhang, Seite 21

							
<b>BRAx9</b> 127 863 052 Verzinkt VPE 1 Set	<b>BRA851304ELN</b> 127 851 262 Alu natureloxiert VPE 1 St.	<b>BRA851303ELN</b> 127 854 262 Alu natureloxiert VPE 1 St.	<b>BRA0802AELN</b> 127 865 062 Alu natureloxiert VPE 1 St.	<b>BRA851305ELN</b> 127 871 262 Alu natureloxiert VPE 1 St.	<b>BRA851306LAN</b> 127 860 762 Aluminium VPE 1 St.	<b>BRA85130WLAN</b> 127 845 762 Aluminium VPE 1 St.	<b>BRA851307LAN</b> 127 841 762 Aluminium VPE 1 St.
				Mass a = 210 mm	Mass a = 7 mm	Mass a = 7 mm	Mass a = 25 mm
<b>BRAx9</b> 127 863 052 Verzinkt VPE 1 Set	<b>BRA8513049010</b> 127 851 222 Reinweiss VPE 1 St.	<b>BRA8513039010</b> 127 854 222 Reinweiss VPE 1 St.	<b>BRA0802A9010</b> 127 865 022 Reinweiss VPE 1 St.	<b>BRA8513059010</b> 127 871 222 Reinweiss VPE 1 St.	<b>BRA8513069010</b> 127 860 722 Reinweiss VPE 1 St.	<b>BRA85130W9010</b> 127 845 722 Reinweiss VPE 1 St.	<b>BRA8513079010</b> 127 841 722 Reinweiss VPE 1 St.
		Mass a = 80 mm		Mass a = 210 mm	Mass a = 7 mm	Mass a = 7 mm	Mass a = 25 mm
<b>BRAx9</b> 127 863 052 Verzinkt VPE 1 Set	<b>BRA851704ELN</b> 127 851 362 Alu natureloxiert VPE 1 St.	<b>BRA851703ELN</b> 127 854 362 Alu natureloxiert VPE 1 St.	<b>BRA0802AELN</b> 127 865 062 Alu natureloxiert VPE 1 St.	<b>BRA851705ELN</b> 127 871 362 Alu natureloxiert VPE 1 St.	<b>BRA851706LAN</b> 127 860 862 Aluminium VPE 1 St.	<b>BRA85170WLAN</b> 127 845 862 Aluminium VPE 1 St.	<b>BRA851707LAN</b> 127 841 862 Aluminium VPE 1 St.
	Mass a = 163 mm	Mass a = 80 mm		Mass a = 250 mm	Mass a = 7 mm	Mass a = 7 mm	Mass a = 25 mm
<b>BRAx9</b> 127 863 052 Verzinkt VPE 1 Set	<b>BRA8517049010</b> 127 851 322 Reinweiss VPE 1 St.	<b>BRA8517039010</b> 127 854 322 Reinweiss VPE 1 St.	<b>BRA0802A9010</b> 127 865 022 Reinweiss VPE 1 St.	<b>BRA8517059010</b> 127 871 322 Reinweiss VPE 1 St.	<b>BRA8517069010</b> 127 860 822 Reinweiss VPE 1 St.	<b>BRA85170W9010</b> 127 845 822 Reinweiss VPE 1 St.	<b>BRA8517079010</b> 127 841 822 Reinweiss VPE 1 St.
	Mass a = 163 mm	Mass a = 80 mm		Mass a = 250 mm	Mass a = 7 mm	Mass a = 7 mm	Mass a = 25 mm

- C-Profil Geräteeinbau
- Mit integrierter Erdung, Erdungsmassnahmen beachten
- Geschlossenes Profil mit 120 mm Oberteil
- Bodenlochung im Abstand von 50 mm für Konsolen- und 250 mm für Wandmontage
- Formteile aus Grundprofil

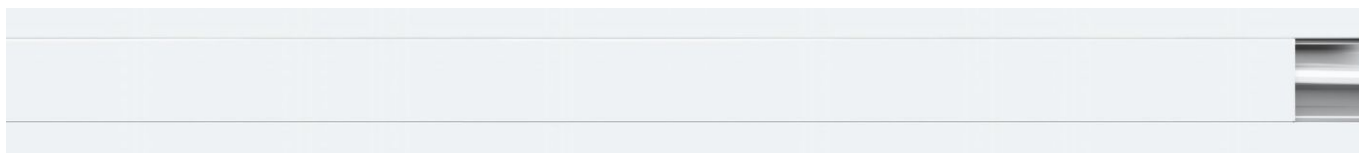
**Lieferlänge:**  
2000 mm  
Sonderlängen bis max. 6000 mm auf Anfrage

**Lieferform:**  
Grundprofil, Oberteil separat

**Material Profile:**  
Aluminium

**Lieferfarben:**  
ELN, Aluminium natureloxiert  
RAL 9010, Reinweiss  
Pulverbeschichtung

Weitere Farben auf Anfrage



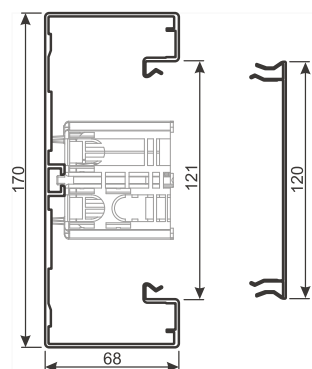
**Leitungsbelegung**  
Ø 11 mm - Füllgrad 0,5  
mit Geräteeinbau

**Grundprofil**  
Aluminium

**Oberteil**  
Aluminium

neu

**BRA65170B**



23

**BRA651701BELN**  
127 820 562  
Alu natureloxiert  
VPE 8 m

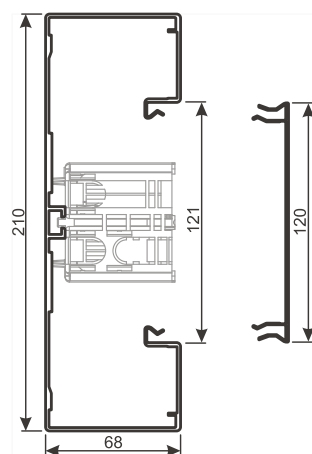
**BRA1202ELN**  
127 840 162  
Alu natureloxiert  
VPE 24 m

23

**BRA651701B9010**  
127 820 522  
Reinweiss  
VPE 8 m

**BRA12029010**  
127 840 122  
Reinweiss  
VPE 24 m

**BRA65210B**



34

**BRA652101BELN**  
127 820 662  
Alu natureloxiert  
VPE 6 m

**BRA1202ELN**  
127 840 162  
Alu natureloxiert  
VPE 24 m

34

**BRA652101B9010**  
127 820 622  
Reinweiss  
VPE 6 m

**BRA12029010**  
127 840 122  
Reinweiss  
VPE 24 m

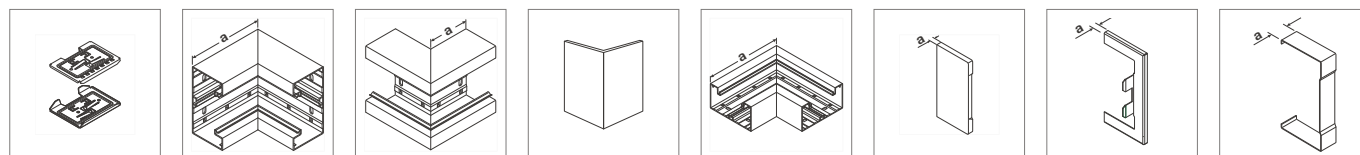
**Hinweis:**

Bei der Deckenmontage von Kanalsystemen sind die Ober- teile gegebenenfalls zusätzlich zu befestigen.

**Geräteeinbaudose:**

G2703 - C-Profil Geräteeinbau

Weitere Daten im Technischen Anhang, Seite 21



**Kupplungspaar**  
Stahlblech

**Inneneck**  
Aluminium

**Ausseneck**  
Aluminium

**Abdeckung für Ausseneck**  
Aluminium

**Flachwinkel**  
Aluminium

**Endplatte**  
PC/ABS  
halogenfrei

**Wandanschluss- blende**  
Stahlblech

**Schnitt- kaschierung**  
Stahlblech

<b>BRAx9</b> 127 863 052 Verzinkt VPE 1 Set	<b>BRA651704BELN</b> 127 851 062 Alu natureloxiert VPE 1 St.	<b>BRA651703BELN</b> 127 854 062 Alu natureloxiert VPE 1 St.	<b>BRA1202AELN</b> 127 865 162 Alu natureloxiert VPE 1 St.	<b>BRA651705BELN</b> 127 871 062 Alu natureloxiert VPE 1 St.	<b>BRA651706BLAN</b> 127 860 562 Aluminium VPE 1 St.	<b>BRA65170WBLAN</b> 127 845 562 Aluminium VPE 1 St.	<b>BRA651707BLAN</b> 127 841 562 Aluminium VPE 1 St.
	Mass a = 146 mm	Mass a = 80 mm		Mass a = 250 mm	Mass a = 7 mm	Mass a = 7 mm	Mass a = 25 mm
<b>BRAx9</b> 127 863 052 Verzinkt VPE 1 Set	<b>BRA651704B9010</b> 127 851 022 Reinweiss VPE 1 St.	<b>BRA651703B9010</b> 127 854 022 Reinweiss VPE 1 St.	<b>BRA1202A9010</b> 127 865 122 Reinweiss VPE 1 St.	<b>BRA651705B9010</b> 127 871 022 Reinweiss VPE 1 St.	<b>BRA651706B9010</b> 127 860 522 Reinweiss VPE 1 St.	<b>BRA65170WB9010</b> 127 845 522 Reinweiss VPE 1 St.	<b>BRA651707B9010</b> 127 841 522 Reinweiss VPE 1 St.
	Mass a = 146 mm	Mass a = 80 mm		Mass a = 250 mm	Mass a = 7 mm	Mass a = 7 mm	Mass a = 25 mm
<b>BRAx9</b> 127 863 052 Verzinkt VPE 1 Set	<b>BRA652104BELN</b> 127 851 162 Alu natureloxiert VPE 1 St.	<b>BRA652103BELN</b> 127 854 162 Alu natureloxiert VPE 1 St.	<b>BRA1202AELN</b> 127 865 162 Alu natureloxiert VPE 1 St.	<b>BRA652105BELN</b> 127 871 162 Alu natureloxiert VPE 1 St.	<b>BRA652106BLAN</b> 127 860 662 Aluminium VPE 1 St.	<b>BRA65210WBLAN</b> 127 845 662 Aluminium VPE 1 St.	<b>BRA652107BLAN</b> 127 841 662 Aluminium VPE 1 St.
	Mass a = 146 mm	Mass a = 80 mm		Mass a = 290 mm	Mass a = 7 mm	Mass a = 7 mm	Mass a = 25 mm
<b>BRAx9</b> 127 863 052 Verzinkt VPE 1 Set	<b>BRA652104B9010</b> 127 851 122 Reinweiss VPE 1 St.	<b>BRA652103B9010</b> 127 854 122 Reinweiss VPE 1 St.	<b>BRA1202A9010</b> 127 865 122 Reinweiss VPE 1 St.	<b>BRA652105B9010</b> 127 871 122 Reinweiss VPE 1 St.	<b>BRA652106B9010</b> 127 860 622 Reinweiss VPE 1 St.	<b>BRA65210WB9010</b> 127 845 622 Reinweiss VPE 1 St.	<b>BRA652107B9010</b> 127 841 622 Reinweiss VPE 1 St.
	Mass a = 146 mm	Mass a = 80 mm		Mass a = 290 mm	Mass a = 7 mm	Mass a = 7 mm	Mass a = 25 mm

**Metall-Trennwand:**  
Sehr stabile Ausführung und  
zusätzliche Abschirmung

**Halter für Trennwände:**  
Zum Sichern der Trennwände  
gegen Herausrutschen, be-  
sonders bei vertikaler Montage

**PVC-Trennwand:**  
Zur zusätzlichen System-  
trennung zwischen Energie-  
und Datenleitungen

**PC/ABS halogenfreie  
Trennwand:**  
Zur zusätzlichen System-  
trennung zwischen Energie-  
und Datenleitungen

	Bezeichnung	VPE	Best.Nr.	E-No
	<b>Trennwand, 1-fach, mit C-Nut, Stahlblech verzinkt</b> Zur zusätzlichen Trennung zwischen Energie- und Datenleitungen	32	<b>L6477VERZ</b>	127 548 052
L6477VERZ	<b>Hinweis:</b> Erdungsmassnahmen beachten (Anbindung über Erdungskralle L4180VERZ)			
	<b>Halter für Trennwand, BR/A/H/S, Stahlblech verzinkt</b> Sicherer Halt der Trennwand bei Vertikal- und Überkopfmontage Einfache Montage und Demontage des Halters mit Standard- schraubendreher	40	<b>L6705BCHR</b>	127 590 252
L6705BCHR				
	<b>Trennwand, 1-fach, mit C-Nut, PVC</b> Zur zusätzlichen Trennung zwischen Energie- und Datenleitungen	40	<b>M1043</b>	127 548 232
L6705BCHR				
	<b>Trennwand, 1-fach, mit C-Nut, PC/ABS halogenfrei</b> Zur zusätzlichen Trennung zwischen Energie- und Datenleitungen	40	<b>M1839</b>	127 548 432
M1839				

	Bezeichnung	VPE	Best.Nr.	E-No
	<b>Erdanschlussklemme</b> , Stahlblech, chromatiert	10	<b>L4187CHRO</b>	127 390 152
L4187CHRO	Als Basisanschluss an der Kupplung oder an einem Erdungsstützpunkt, bis Querschnitt 10 mm <sup>2</sup>			
	<b>Erdungskralle</b> , Stahlblech verzinkt	50	<b>L4180VERZ</b>	127 390 052
L4180VERZ	Zum Anschluss der Trennwand L6477VERZ			
	<b>Erdungsleitungen</b>			
L4181GNGE	Steckbar, Querschnitt 4 mm <sup>2</sup> , zur elektrischen Verbindung von Grundprofil und Oberteilen sowie zur Überbrückung von Formteilen			
	L= 150 mm, Steckhülse	100	<b>L4181GNGE</b>	127 390 092
	L= 300 mm, Steckhülse	100	<b>L4182GNGE</b>	127 390 192
	L= 600 mm, Steckhülse	25	<b>L4183GNGE</b>	127 390 292
	<b>Hager Einbaudose, C-Nut</b>	3	<b>G2703</b>	127 589 092
G2703	Mit integriertem Berührungsschutz, Drehverriegelung und Schnellbefestigung			
	<b>Hager Einbaudose, frontrastend</b>	3	<b>G2704</b>	127 589 192
G2704	Mit integriertem Berührungsschutz und Schnellbefestigung			

Bezeichnung

VPE **Best.Nr.**

E-No



BS90SET

**2K-Silikon-Brandschutzschaum**

**Kabelabschottung**

Für den Einbau in Wänden und Decken der Feuerwiderstandsklasse S90 nach DIN4102  
Bauaufsichtlich zugelassen: Zulassungs-Nr.: Z19.15-1256  
Schweizerische Brandschutzzulassung VKF

Brandschutzschaum Set	1	<b>BS90SET</b>	171 203 000
Brandschutzschaum-Dose	1	<b>BS90D</b>	171 204 000
Formstück	1	<b>BS90F</b>	171 290 000
3 Adaptersprührohre	1	<b>BS90S</b>	171 291 000
Ventil-Zange	1	<b>BS90Z</b>	983 225 169



BSKITT

**Brandschutzkitt CRYSTAL-CEL**

1 **BSKITT**

171 204 000

Bei thermischer Beanspruchung, aufschäumende Brandschutzmasse z. B. zum Verschliessen von Anschlussfugen bei Brandschutzkanälen.  
Bauaufsichtlich zugelassen: Zulassungs-Nr.: Z19.11-1956

Kartusche  
Inhalt: 310 ml



L5804

**Schallbarriere**

1 **L5804**

171 201 000

1 Set = 15 Zöpfe, Zopflänge: 300 mm,  
ø 30 mm, Dämpfung ca. 40 dB, nicht brennbar,  
Baustoffklasse A1, nicht als Brandschottung verwendbar



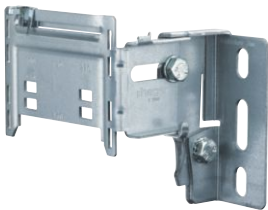
- Für alle Brüstungskanäle, alle Materialien
- Universalkonsole wird durch den Wandabstand festgelegt
- Adapterplatte wird durch die Kanalbreite bestimmt
- Adapterplatte wird in die Universalkonsole eingehängt
- Schraubenlose Befestigung der Kanäle durch "Clip-Technik"
- Mittels handelsüblicher Zange wieder lösbar
- Wandabstand von 53 - 460 mm
- Tragkraft bis 75 kg (750 N) bei Befestigungsabstand von 600 mm möglich
- Montagehilfe durch Kanalauflage
- Vertikale Winkelverstellbarkeit  $\pm 3^\circ$  zum Ausgleich bauseitiger Ungenauigkeiten
- Höhenanschlag auf der Universalkonsole eingepreßt
- Zum Lieferumfang einer Verpackungseinheit Universalkonsole gehört ein zusätzlicher, wieder verwendbarer Höhenanschlag
- Kombination mit Standfuss möglich

**Material:**  
Stahlblech verzinkt

**Hinweis:**  
Pro Konsole müssen eine Universalkonsole und eine Adapterplatte bestellt werden.

Weitere Daten im Technischen Anhang, Seite 22

Bezeichnung VPE Best.Nr. E-No



G2260

**Universalkonsolen, Stahlblech verzinkt**

- G2260 für Wandabstand 53 - 81 mm
- G2261 für Wandabstand 78 - 125 mm
- G2262 für Wandabstand 120 - 200 mm
- G2263 für Wandabstand 195 - 460 mm

Trennwand, BR, 1-fach, Stahlblech, mit C-Nut	10	<b>G2260</b>	127 582 652
Universalkonsole, Wandabstand 78-125, Verzinkt	10	<b>G2261</b>	127 582 752
Universalkonsole, Wandabstand 120-200, Verzinkt	10	<b>G2262</b>	127 582 852
Universalkonsole, Wandabstand 195-460, Verzinkt	5	<b>G2263</b>	127 582 952



G2270

**Adapterplatten, Stahlblech verzinkt**

- G2270 für Kanalbreite 100/110 mm
- G2271 für Kanalbreiten 130 und 170 mm
- G2272 für Kanalbreite 210 mm

100-110 mm	10	<b>G2270</b>	127 589 052
130-170 mm	10	<b>G2271</b>	127 589 152
210 mm	10	<b>G2272</b>	127 589 252

**Brüstungsverkleidung  
Lamellen**

**Lamellengitter:**  
Lamellengitter zur optischen  
Abdeckung oder Verkleidung  
von Nischen (z.B. Heizkörper)

**Lamellenträger:**  
Zur schnellen Befestigung  
von Lamellen

**Lieferfarben:**  
RAL 9010, Reinweiss  
RAL 9001, Cremeweiss  
RAL 7035, Lichtgrau  
ELN, Natureloxiert

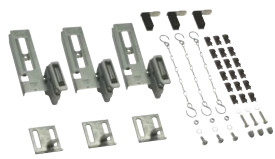
**Material:** Aluminium

**Wichtiger Hinweis:**  
Exakte Massangabe bei Auf-  
tragserteilung notwendig

Kombination Paneel- und  
Lamellenverkleidung:  
Preis und Lieferzeit auf Anfrage

Lackierung in Standard RAL-  
Farben, Sonderlochungen und  
Anpassungen auf Anfrage

Weitere Daten im Technischen-  
Anhang, Seite 24



G2276



L64509010



L5412



L64519010

Bezeichnung	VPE	Best.Nr.	E-No
<b>Bausatz Lamellenverkleidung, BR/BRN</b>	1	<b>G2276</b>	127 588 292
Für alle tehalit.BR und tehalit.BRN Brüstungskanäle, alle Materialien, alle Abmessungen			
<b>Bestehend aus:</b> 3 Magnethalter, 3 Bodenbefestigungsplatten, Klammern, Schrauben, 3 Sicherungsketten, 3 Abdrückhebel			
<b>Lamellen, Aluminium</b>			
Lieferlänge: 2000 mm Sonderlänge: bis 6000 mm			
Natureloxiert	100	<b>L6450ELN</b>	127 587 062
Lichtgrau	100	<b>L64507035</b>	127 587 042
Cremeweiss	100	<b>L64509001</b>	127 587 002
Reinweiss	100	<b>L64509010</b>	127 587 022
<b>Kupplungsstift, Stahl</b>			
Zum Verbinden von Lamellen	100	<b>L5412</b>	127 590 092
<b>Erstlamellen, Aluminium</b>			
Natureloxiert	100	<b>L6451ELN</b>	beantragt
Reinweiss	100	<b>L64519010</b>	beantragt

Bezeichnung VPE Best.Nr. E-No



M5900GRAU

**Lamellenträger**, PC/ABS halogenfrei

Halterung für 10 Lamellen, beliebig zu kürzen und anzureihen

Grau	10	<b>M5900GRAU</b>	127 591 332
Schwarz	10	<b>M5900SCHW</b>	127 591 392



M5919

**Sicherungsbügel**, PC/ABS halogenfrei

Zur Befestigung des Lamellenträgers auf der Konsole

50	<b>M5919</b>	127 591 492
----	--------------	-------------



L6991VERZ

**Stützrohr, zu BR/BRN-Verkleidung**, Stahlblech verzinkt

Für Brüstungsverkleidung  
Lieferlänge: 2000 mm

16	<b>L6991VERZ</b>	127 669 052
----	------------------	-------------



G2286

**Bausatz Paneelverkleidung**

Für alle tehalit.BR und tehalit.BRN Brüstungskanäle,  
alle Materialien, alle Abmessungen

**Bestehend aus:**

3 Magnethalter, 3 Einstellhalter, Klammern, Schrauben,  
3 Sicherungsketten

1	<b>G2286</b>	127 588 392
---	--------------	-------------



L6936

**Panelklammer**, Stahlblech verzinkt

Zur Kombination von Paneel- und Lamellenverkleidung  
(Zum Befestigen des Paneels am Stützrohr,  
je Stützrohr sind 2 Klammern erforderlich)

10	<b>L6936</b>	127 588 592
----	--------------	-------------



Paneele, Stahlblech lackiert

Auf Anfrage



Standfuss, ein- bzw. zweiteilig

Auf Anfrage

Exakte Höhe bei Bestellung angeben

**Lieferfarben:**

VERZ, Verzinkt

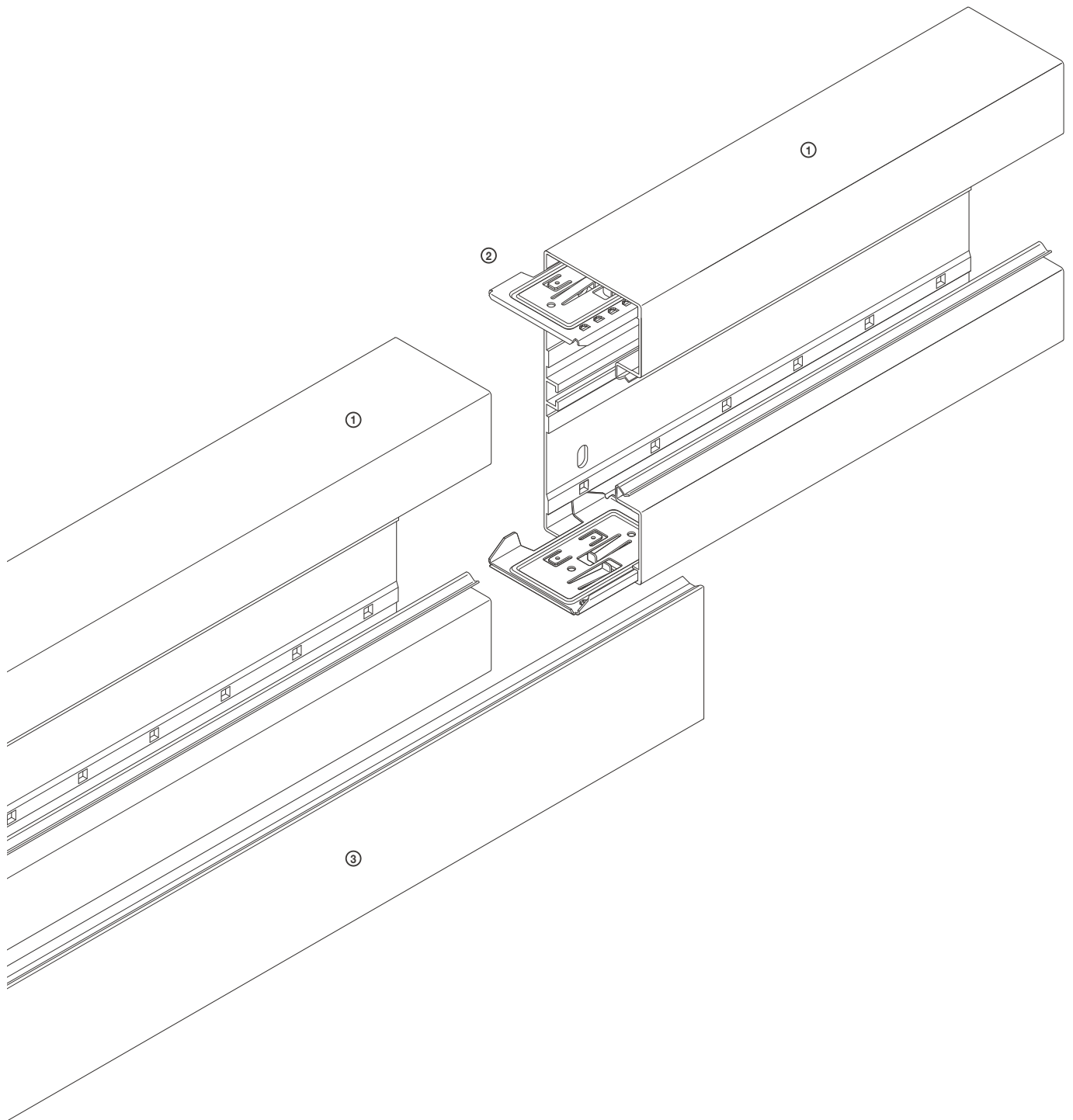
RAL 9010, Reinweiss

RAL 9001, Cremeweiss

RAL 7035, Lichtgrau

**Material:**

Stahlblech verzinkt oder lackiert



- Unterteile ① müssen mit der Kupplung ② verbunden werden.
- Oberteil ③ wird **ohne zusätzliches Erdungszubehör** montiert.
- Als Erdungsstützpunkt (Erdungsfahne) dient die Kupplung ②.

### Universalkonsolen

- Für alle Brüstungskanäle – alle Materialien
- Stabile Wandbefestigungskonsolen bestehend aus Universalkonsole plus Adapterplatte
  - Universalkonsole wird durch den Wandabstand festgelegt.
  - Adapterplatte wird durch die Kanalbreite bestimmt.
- Universalkonsole bzw. Adapterplatte ist separat zu bestellen.
- Adapterplatte wird in die Universalkonsole eingehängt.
- Schraubenlose Befestigung der Kanäle durch "Clip-Technik"
- Bei Bedarf lässt sich der Kanal mittels handelsüblicher Zange von der Konsole lösen.
- Wandabstand von 53 – 460 mm
- Tragkraft bis 75 kg (750 N) bei Befestigungsabstand von 600 mm möglich
- Grosser Verstellbereich (bis 53 mm) der verschiebbaren Clips an Universalkonsole und Adapterplatte – bei einem Bodenlochungsabstand von 50 mm steht immer ein Loch zum Einrasten der Clips in den Kanal zur Verfügung.
- Montagehilfe durch Kanalaufklapp an der Adapterplatte
- Vertikale Winkelverstellbarkeit  $\pm 3^\circ$  zum Ausgleich bauseitiger Ungenauigkeiten
- Höhenanschlag als Hinweis auf der Universalkonsole eingeprägt
- Zum Lieferumfang einer Verpackungseinheit Universalkonsole gehört ein zusätzlicher, wieder verwendbarer Höhenanschlag.
- Kombination mit Standfuss möglich

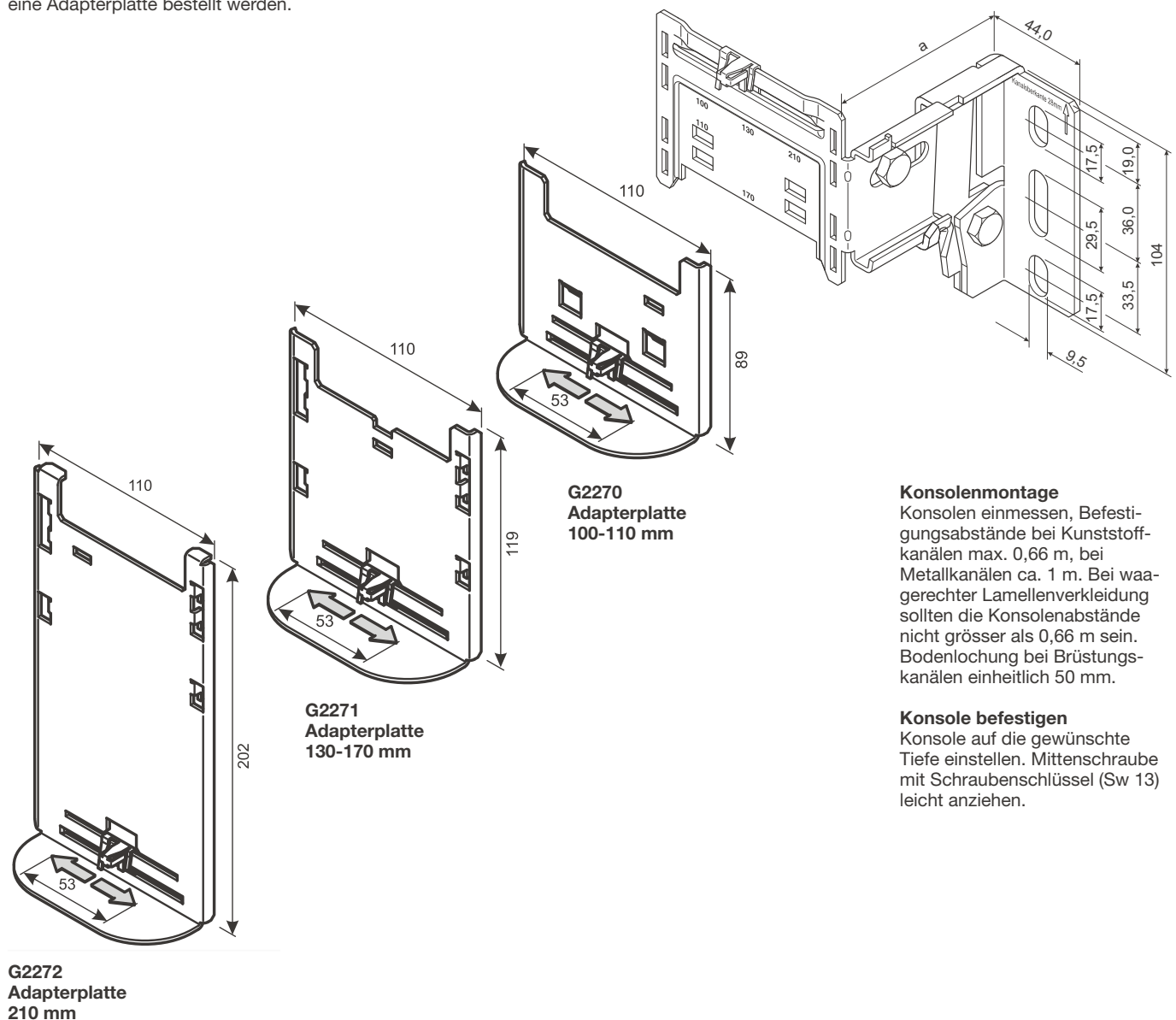
### Material

Stahlblech verzinkt

### Hinweis

Pro Konsole müssen eine Universalkonsole und eine Adapterplatte bestellt werden.

### G2260 Universalkonsole, Wandabstand 53-81, Verzinkt



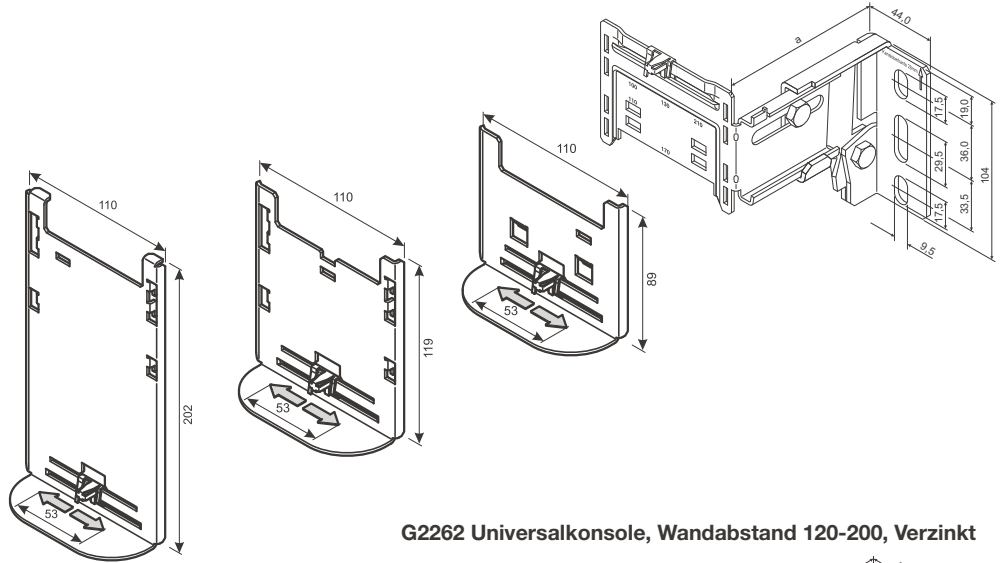
### Konsolenmontage

Konsolen einmessen, Befestigungsabstände bei Kunststoffkanälen max. 0,66 m, bei Metallkanälen ca. 1 m. Bei waagerechter Lamellenverkleidung sollten die Konsolenabstände nicht grösser als 0,66 m sein. Bodenlochung bei Brüstungskanälen einheitlich 50 mm.

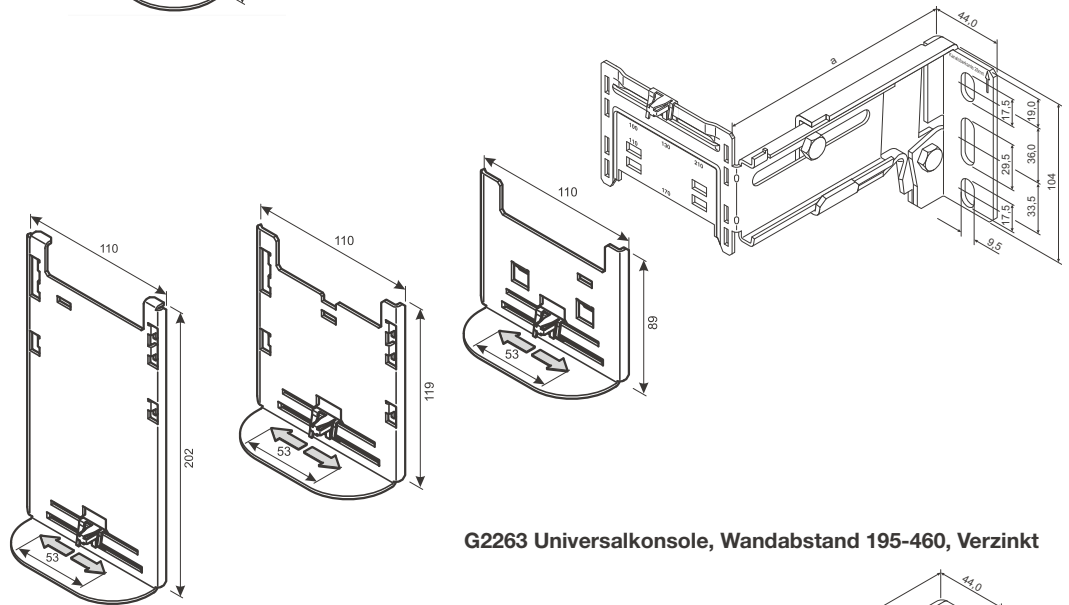
### Konsole befestigen

Konsole auf die gewünschte Tiefe einstellen. Mittenschraube mit Schraubenschlüssel (Sw 13) leicht anziehen.

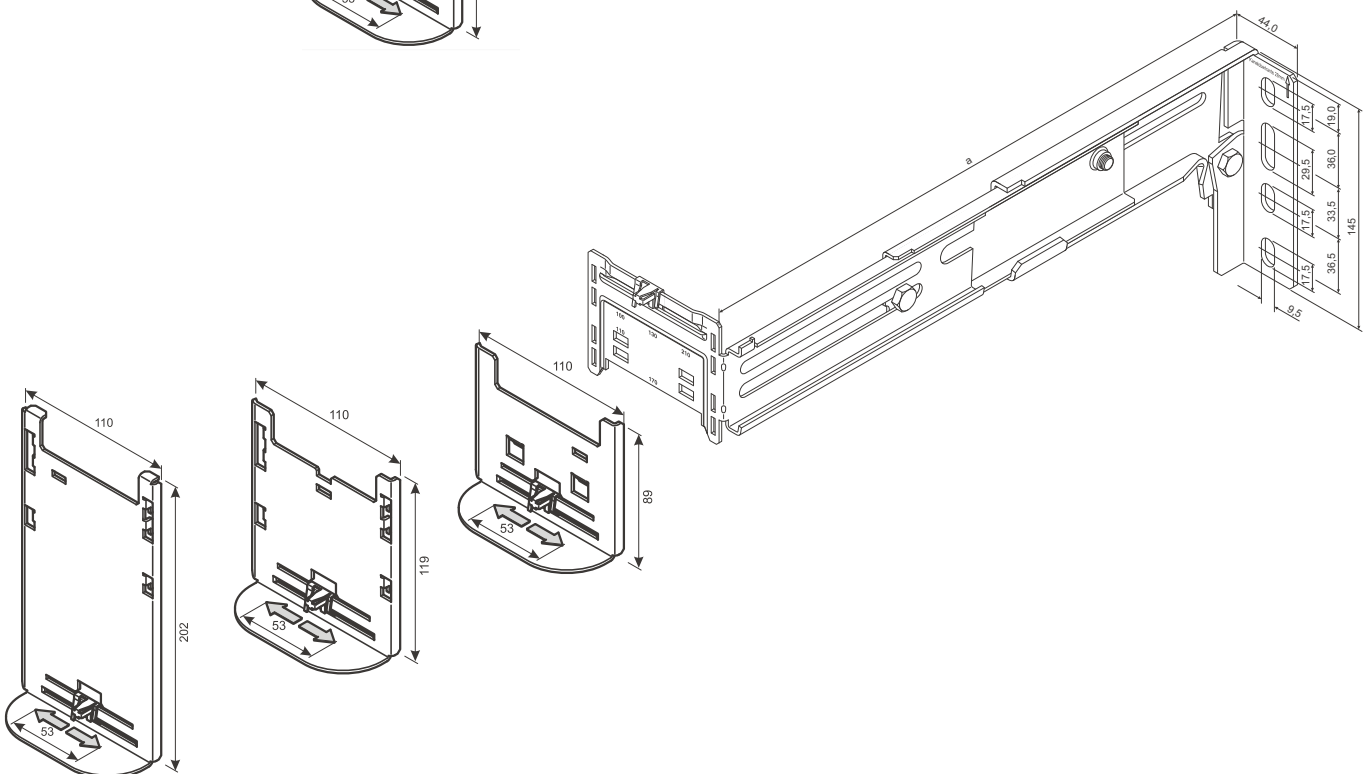
G2261 Universalkonsole, Wandabstand 78-125, Verzinkt

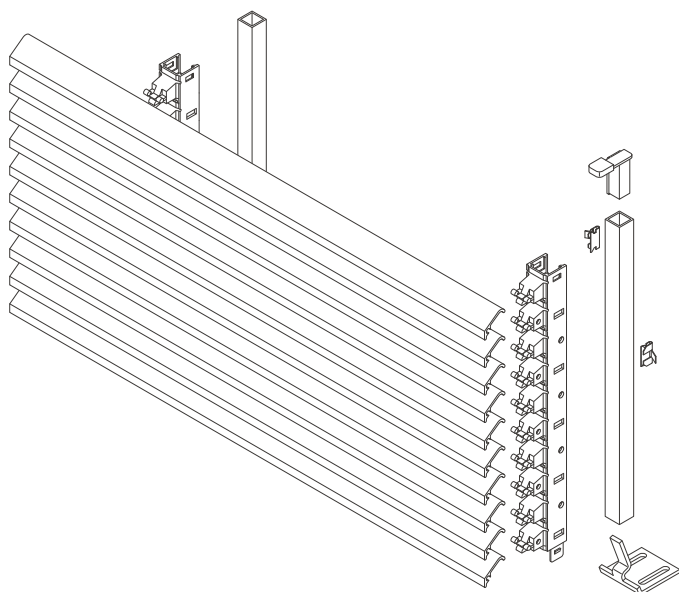


G2262 Universalkonsole, Wandabstand 120-200, Verzinkt



G2263 Universalkonsole, Wandabstand 195-460, Verzinkt





#### Lamellengitter

- Lamellengitter zur optischen Abdeckung oder Verkleidung von Nischen (z.B. Heizkörper)
- Optisch sehr wirkungsvoll, da der Blickwinkel bis zu 70% geschlossen ist.
- Für Heizkörperverkleidungen beträgt die Luftdurchtrittsfläche ca. 65%.
- Lamellengitter werden schnell und sicher auf den Kunststofflamellenträger aufgerastet.
- Abschlussblende zur optischen Anpassung an den Kanalübergang
- Verbindung von Lamellen mittels Kupplungsstift

#### Lamellenträger

- Einfache Montage des Lamellenträgers und schnelle Befestigung der Lamellen
- Sicherer Halt und korrekter Abstand der Lamellen ist immer gewährleistet.
- Durch Anreihen der Lamellenträger sind grosse Kombinationen möglich.
- Geringer Abfall durch Anreihen der Lamellenträger

#### Erstlamelle

Zum sauberen Übergang vom Kanal zur Lamelleninstallation bei der horizontalen Montage

#### Lieferfarben

RAL 9010, Reinweiss  
RAL 9001, Cremeweiss  
RAL 7035, Lichtgrau  
ELN, Natureloxiert

#### Material

Aluminium

#### Waagerechte Verkleidung mit Lamellenträger und Lamellen

Wandabstand messen. Lamellenträger aneinander verrasten und entsprechend dem Wandabstand an der Schneidemarkierung ablängen. Sicherungsbügel, die seitlich eingedrückt werden können, verhindern ein ungewolltes Lösen der Lamellenträger. Lamellenträger auf die obere Kante der Konsole setzen. Lamellen aufsetzen und mit Lamellenträger verrasten. Damit die Lamellengitter für Reinigungszwecke leicht handhabbar bleiben, sollte die Länge nicht grösser als 2000 mm sein.

#### Montage über Heizkörpern

Bei Heizungsvorlauftemperatur von 70 °C sollte ein Abstand von mind. 40 mm zwischen Heizkörper und Installationskanal eingehalten werden. Bei diesem Abstand wird die zulässige Erwärmung des Kanals und der eingelegten Leitungen nicht überschritten. Bei abweichenden Voraussetzungen empfiehlt sich eine Rückfrage.

#### Standfüsse

- Zur freien Platzierung im Raum, wo aus technischen Gründen keine Wandbefestigung möglich ist
- Zur zusätzlichen Unterstützung des Kanals, bei grossen Spannweiten oder Ausladung der Konsole
- Stabile Bodenmontage mit Montagehalterung für den Brüstungskanal und die Lamellenverkleidung
- Justiermöglichkeit bei einteiliger Ausführung durch Langlöcher 5 mm
- Brüstungskanalbezeichnung bei Bestellung angeben

#### Lieferfarben

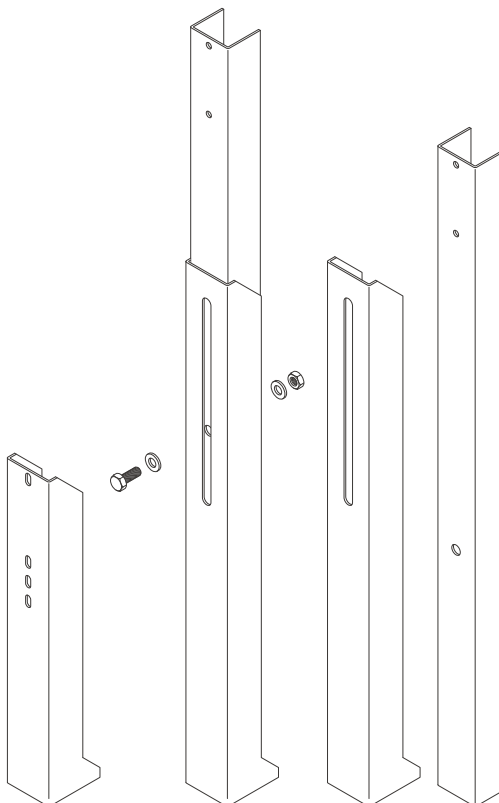
VERZ, Verzinkt  
RAL 9010, Reinweiss  
RAL 9001, Cremeweiss  
RAL 7035, Lichtgrau

Weitere Ausführungen auf Anfrage.

#### Material

Stahlblech verzinkt oder lackiert

#### Skizze Standfuss Ein- und zweiteilig



#### Stahlblechpaneele zur senkrechten Verkleidung

**Länge**  
min. 200 mm  
max. 1500 mm

**Höhe**  
min. 400  
max. 900

#### Wichtiger Hinweis

Exakte Massangabe bei Auftragserteilung notwendig

#### Montagebeschreibung

Die Magnethalter werden mit Hilfe von Schrauben am Kanal befestigt. Die Einstellhalter werden je nach Montageart an Konsolen oder am Boden verschraubt. Die Montage der Konsolen unter Heizkörpern setzt einen Mindestabstand des Heizkörpers zum Fussboden von 150 mm voraus. Die Paneele wird auf die Einstellhalter gestellt, mit Hilfe der beiliegenden Kette gesichert und an die Magnethalter gedrückt.

#### Empfehlungen

Abstand zu Installationskanälen und Seitenabstand mit 10-20 mm wählen. Belüftungsverhältnisse, z. B. Abstand zum Fussboden mit Heizungsbau festlegen.

Kombination Paneel- und Lamellenverkleidung, Preis und Lieferzeit auf Anfrage.

Lackierungen in Standard RAL-Farben.

Sonderlochungen und Anpassungen auf Anfrage.



Wandabstand L in mm	Lamellenzahl x
24 - 48	1
49 - 73	2
74 - 98	3
99 - 123	4
124 - 148	5
149 - 173	6
174 - 198	7
199 - 223	8
224 - 248	9
249 - 273	10

Wandabstand L in mm	Lamellenzahl x
274 - 298	11
299 - 323	12
324 - 348	13
349 - 373	14
374 - 398	15
399 - 423	16
424 - 448	17
449 - 473	18
474 - 498	19
499 - 523	20

### Bestimmen der Lamellenzahl

Zur Berechnung der Lamellenanzahl über 523 mm kann die folgende Formel verwendet werden:

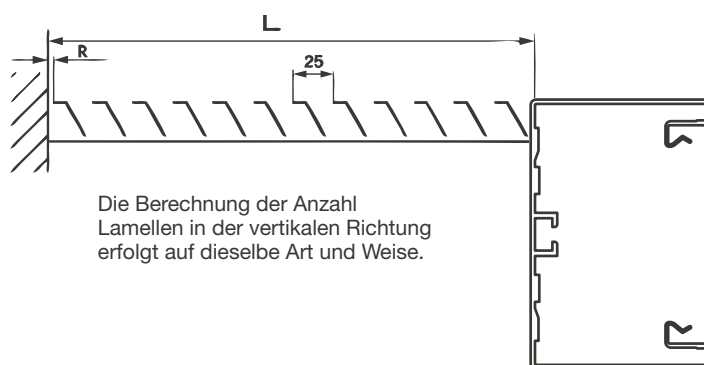
$$x = \frac{L+R}{25} \quad \text{mit } R = 1$$

Beispiel: L = 721 mm

$$x = \frac{721 + 1}{25}$$

$$x = 28,88$$

=> x = 28 (siehe Tabelle)



## Fassungsvermögen tehalit.BRA - Geräteeinbau

Kanal- bezeichnung	Kabeltypen					
	Lichtwellen- leiter duplex Ø 2,8 x 5,6 mm	J-Y(ST)Y 4 x 2 x 0,6 Ø 6,9 mm	KS-02YSCY n x 2 x AWG 22/1 PIMF-100 Ohm Ø 8,2 mm	TT 3x1.5 Ø 10 mm	TT 3x2.5 Ø 12,2 mm	TT 4x10 Ø 17,7 mm
BRA65100	77	25	18	12	8	4
BRA65130	140	46	33	22	15	7
BRA65170	214	70	50	34	22	10
BRA65210	300	99	70	47	32	15
BRA65210D	179	59	42	28	19	9
BRA85130	210	69	49	33	22	11
BRA85170	306	101	71	48	32	15
BRA65170B	179	59	42	28	19	9
BRA65210B	261	86	61	41	28	13

Kanaltyp		Kanalverlegung in min/m	Kabel einlegen in min/m
tehalit.BRA Brüstungskanalsystem	BRA65100	10,5	1,3
	BRA65130	11	1,3
	BRA65170	12	1,3
	BRA85130	12	1,5
	BRA85170	13	1,5
	BRA65170B	12	1,3
	BRA65210B	13	1,3
	Trennwand	1,5	
Brüstungsverkleidung			<b>Montage in min/m</b>
	Konsolen inklusive Lamellenverkleidung waagrecht: Tiefe 50-160 mm		30
	Konsolen inklusive Lamellenverkleidung waagrecht: Tiefe 200-300 mm		31
	Lamellenverkleidung senkrecht		42
	Paneelenverkleidung senkrecht		30
	Richtwert komplette Installation von Kanal mit Konsolen und Lamellen		72
	Richtwert komplette Installation von Kanal mit Konsolen und Paneelen		60
	Konsole montieren		7,25/St.

## Schallbarriere

### Schallbarriere L5804

Maximale Füllung bei leerem Kanal

Kanaltypen	Zopfzahl
BRA65100	10
BRA65130	13
BRA65170	15
BRA65210	20
BRA65210D	20
BRA85130	16
BRA85170	19
BRA65170B	15
BRA65210B	20

**Kabelabschottung**

Für den Einbau in Wände und Decken der Feuerwiderstandsklasse S90 nach DIN4102.

Bauaufsichtlich zugelassen: Zulassungs-Nr.: Z19.15-1256, Schweizerische Brandschutzzulassung VKF

**Schottlänge min. 150 mm**

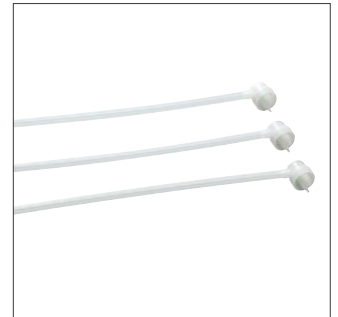
**Lieferform:****BS90SET bestehend aus**

- 1 Brandschutzschaum-Dose (BS90D)
- 1 Formstück (BS90F)
- 1 Ventilzange (BS90Z)
- 3 Sprührohre mit Adapter (BS90S)
- 2 Kennzeichnungsschilder
- 1 AbZ, Zulassungs-Nr.: Z19.15-1256
- 1 Montageanleitung

Ausbeute: ca. 2100 cm<sup>3</sup>

**BS90S**

3 Sprührohre mit Adapter

**BS90D**

1 Brandschutzschaum-Dose  
(Nur in Verbindung mit Ventilzange BS90Z und Sprührohren BS90S zu verwenden)

Ausbeute: ca. 900 cm<sup>3</sup>

**BS90Z**

1 Ventilzange

**BS90F**

1 Formstück

Ausbeute: ca. 1200 cm<sup>3</sup>



Kanaltyp	Volumen in cm <sup>3</sup>	Kanal ohne Leitungsbelegung	Kanal mit maximaler Leitungsbelegung
BRA65100	1050	0,5 Set	0,5 Dose
BRA65130	1365	0,7 Set	0,6 Dose
BRA65170	1785	0,9 Set	0,8 Dose
BRA65210	2205	1,0 Set + 0,1 Dose	1,0 Dose
BRA65210D	2205	1,0 Set + 0,1 Dose	1,0 Dose
BRA85130	1658	0,8 Set	0,7 Dose
BRA85170	2168	1,0 Set	1,0 Dose
BRA65170B	1785	0,9 Set	1,0 Dose
BRA65210B	2205	1,0 Set + 0,1 Dose	1,0 Dose

# Wie flexibel ist meine Installation?



## Kanaleinbau-System kallysto

Moderne Architektur stellt hohe Ansprüche an die Flexibilität von Strom- und Datennetzwerken. Installationen müssen einfach und schnell an die jeweiligen Bedürfnisse angepasst werden können. Dafür hat Hager ein praktisches und flexibles Sortiment an modularen Einbausteckdosen entwickelt. Ob Sie für Ihr Netz Fertigapparate oder einzelne Komponenten benötigen, lässt Ihnen das Hager Programm die totale Freiheit. Alle Komponenten passen optimal in die Hager Brüstungskanalssysteme (tehalit.BR netway®, tehalit.BR) und in die tehalit.DA 200 Raumsäulen. Die einfache Montage, die grosse Auswahl und das attraktive Design überzeugen auf der ganzen Linie.

[www.hager-tehalit.ch](http://www.hager-tehalit.ch)

hager



### Hauptsitz

Hager AG  
Sedelstrasse 2  
6020 Emmenbrücke

Tel. 041 269 90 00  
Fax 041 269 94 00

### Verkaufsniederlassungen

Hager AG  
Glattalstrasse 521  
8153 Rümlang

Tel. 044 817 71 71  
Fax 044 817 71 75

Hager AG  
Ey 25  
3063 Ittigen-Bern

Tel. 031 925 30 00  
Fax 031 925 30 05

Hager AG  
Chemin du Petit-Flon 31  
1052 Le Mont-sur-Lausanne

Tel. 021 644 37 00  
Fax 021 644 37 05

[www.hager-tehalit.ch](http://www.hager-tehalit.ch)  
[www.tebis.ch](http://www.tebis.ch)  
[infoch@hager.com](mailto:infoch@hager.com)

