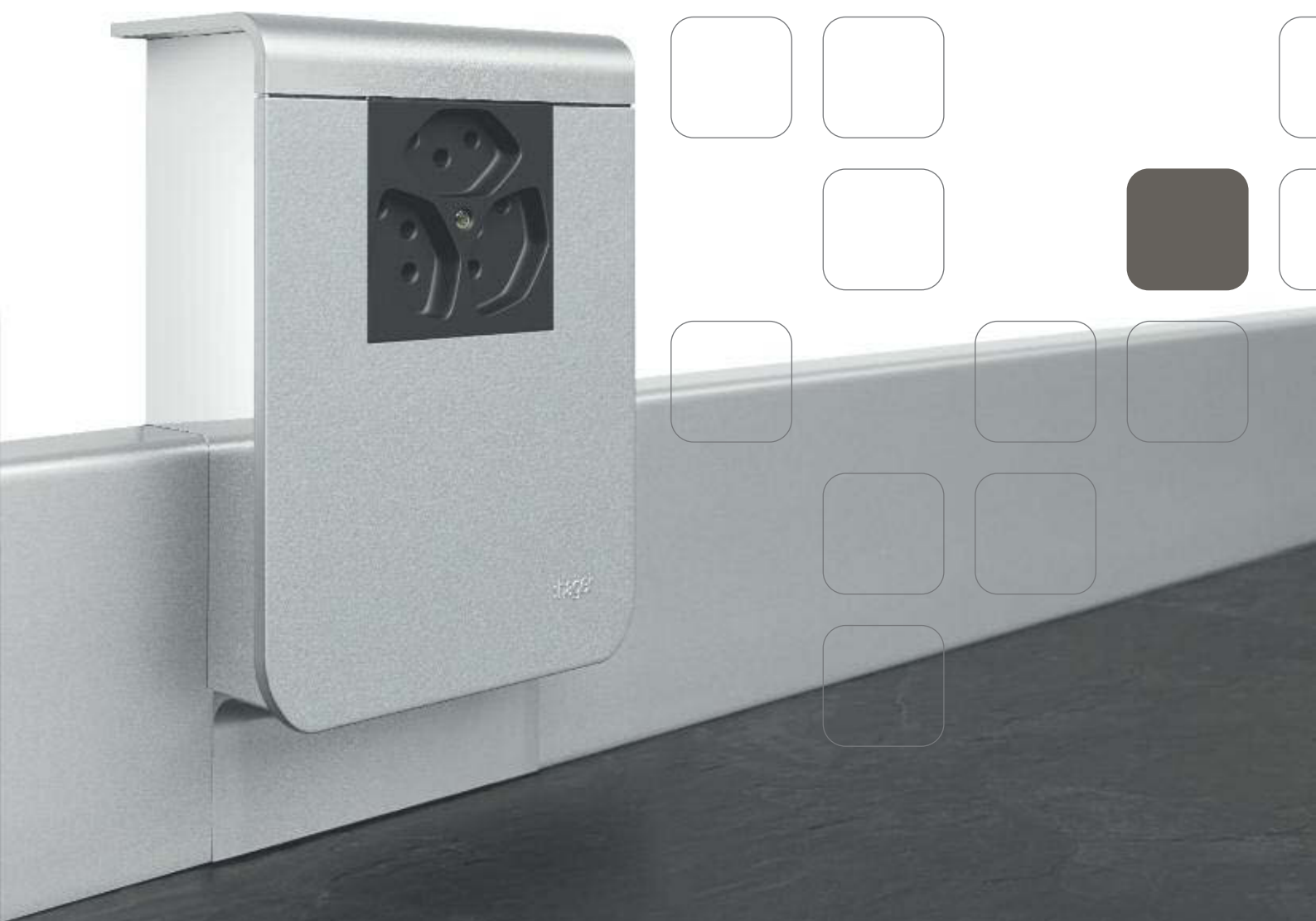


**Das neue Sockelleistensystem tehalit.SL**  
Geräteeinbau in seiner schönsten Form





# Schön geführt. Schnell montiert. Stilvoll modernisiert.

Die Modernisierung von Wohn- und Arbeitsräumen mit zeitgemässer Elektroinstallation ist oft mit hohem Aufwand verbunden. Für die Leitungsverlegung müssen Schlitzgeplättchen geschnitten werden. Die Position von Strom-, Daten- und Kommunikationsanschlüssen muss im Vorfeld festgelegt werden, obwohl meist nicht klar ist, wo sie später tatsächlich gebraucht werden. Anschliessend muss alles wieder verputzt werden. All das können Sie sich und Ihren Kunden ersparen – mit dem neuen Sockelleistensystem tehalit.SL von Hager.



#### **Schöner wohnen und arbeiten:**

Das neue Sockelleistensystem tehalit.SL passt sich perfekt jedem Ambiente an – optisch und technisch.

#### **Schick im Design**

Sockelleisten stehen in einer Zwickmühle: Sie sollen so viel wie möglich "leisten", aber so wenig wie möglich auffallen. Das neue Sockelleistensystem tehalit.SL löst dieses Problem mit Bravour. Es wertet das Raumambiente auf und bleibt gleichzeitig "auf dem Teppich", "auf dem Parkett" oder "auf dem Steinfussboden". Es passt sich jeder Bodenart so stil-echt wie möglich an. Dabei hilft ihm das schlanke, zeitge-mässe Design ebenso wie die grosse Auswahl an Profilen und Dekoren. Und sollten Ihre Kunden doch ein wenig auf-fallen wollen, empfehlen Sie ihnen einfach das SL LED-Set!

#### **Top in der Technik**

So dezent das neue Sockelleistensystem äusserlich ist, so auffallend ist es in den technischen Innovationen. Vor allem: auffallend einfach! Fast alle Kanalelemente lassen sich schrauben- und werkzeuglos durch Rasttechnik fix-ieren. Und genauso leicht machen wir es Ihnen bei der Bestellung: durch neue selbsterklärende Bestellnummern.

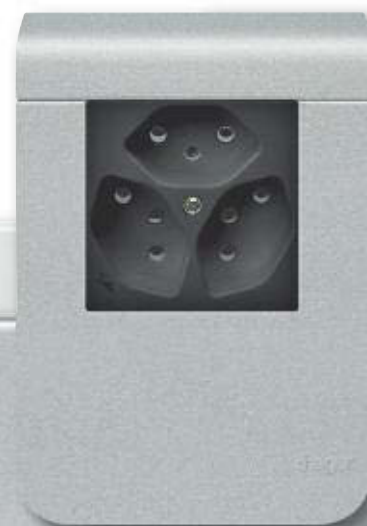
Die wichtigsten Neuerungen haben wir in dieser Broschüre für Sie zusammengefasst.

# Für jeden Stil das passende Profil

Das neue Sockelleistensystem tehalit.SL ist in drei Abmessungen lieferbar. Der neue Geräteträger wurde der Kanalbreite proportional angepasst, damit ein noch stimmigerer optischer Gesamteindruck entsteht. Neben der Kanalform haben wir auch die Lieferform geändert: Ober- und Unterteil sind ab sofort separat zu bestellen. Vier Profilarten, drei Grundfarben sowie fünf Holzdekore runden das Angebot facettenreich ab. So finden Sie für jeden Raum und Geschmack schnell die passende Lösung.



**Grosse Klasse:**  
SL20115 (20 x 115 mm), Reinweiss



**Goldene Mitte:**  
SL20080 (20 x 80 mm), Dekor Aluminium

## Ein echtes Highlight: das SL LED-Set\*\*

Der Effekt ist einzigartig: Sobald jemand das Zimmer betritt, wird der Boden sanft illuminiert. Dafür sorgt das attraktive SL LED-Set, bestehend aus Sockelleiste mit Fensterstreifen, LED-Schlauch sowie Geräteträger mit Bewegungsmelder und Trafo.



### Standardprofil



**Profil mit Weichlippe\*:**  
kaschiert Wand- und Boden-  
unebenheiten und sorgt für  
einen sauberen Abschluss



**Profil mit Teppichleiste\*:**  
mit neuem gerundeten  
Einschub für noch bessere  
Teppicheinpassung



**Profil mit transparentem  
Fenster für LED-Schlauch\*\***



\*nur für SL20055 und SL20080  
\*\*nur für SL20080



**Kleinster im Bunde:**  
SL20055 (20 x 55 mm), Graphitschwarz

### Die Holzdekore

Bei Parkettböden empfehlen  
sich unsere fünf ansprechenden  
Holzdekore:



Ahorn    Buche    Eiche    Kirsche    Sucupira

### Gut konfiguriert ist halb installiert

Der neue Online-Auswahlassistent hilft Ihnen bei der Planung  
und Bestellung der passenden Sockelleisten für Ihre Kunden.  
Alle wichtigen Informationen finden Sie auf  
[www.hager-tehalit.ch/sl\\_d](http://www.hager-tehalit.ch/sl_d)





# Sauber um die Ecke gedacht: mit designgleichen Formteilen

Bei jeder Leitungsführung gibt es einen entscheidenden Haken: Räume haben Ecken! Und diese verlaufen selten so rechtwinklig wie auf dem Reissbrett. Deshalb sind Flexibilität und Anpassungsfähigkeit gefragt. Dabei müssen nicht nur eventuelle Raumunebenheiten ausgeglichen, sondern auch die vorgeschriebenen Biegeradien von Leitungen eingehalten werden. Doch trotz aller Ecken sollte das Design "ohne Ecken und Kanten" verlaufen – das heisst fließend, dezent und unauffällig.

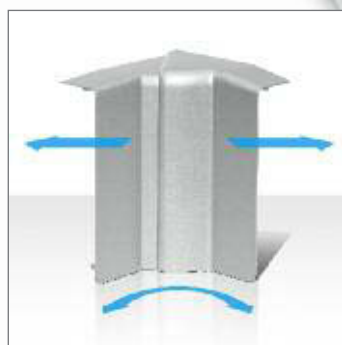
## Ausseneck

Das Ausseneck ist winkelverstellbar und gleicht bauliche Ungenauigkeiten perfekt aus.



## Inneneck

Das neue Inneneck lässt sich nicht nur axial verstellen, sondern auch gleichzeitig auseinanderziehen. So kann der Biegeradius vergrößert werden – ideal für Datenkabel. So viel Flexibilität finden Sie nur bei Hager!



### **Schöne Kurven durch Haubenformteile**

Die neuen, winkelverstellbaren und schnittkaschierenden Haubenformteile aus dem tehaliit.SL-Zubehörprogramm meistern diese Herausforderung mit Bravour. Denn sie sitzen perfekt, bleiben flexibel und bieten allen Leitungen genügend Platz, um gut "die Kurve zu kriegen".

### **Flexible Übergänge mit dem 3D-Abzweiger**

Das Sockelleistensystem tehaliit.SL kann problemlos mit anderen Hager Leitungsführungssystemen, z. B. Aufboden- oder Türumfahrungskanälen, kombiniert werden. Alles, was Sie dazu brauchen, ist der praktische 3D-Abzweiger aus dem Zubehörprogramm. Und schon sind Ihre Möglichkeiten nach oben oder unten offen!



### **Endstück**

Das neue, zweiteilige Endstück kann wahlweise rechts oder links angesetzt werden und sorgt überall für einen sauberen Abschluss.







# Einfach schön, vielfach bestückt: der neue Geräteträger

Beim Sockelleistensystem tehalit.SL ging es uns nicht darum, alles neu zu machen, sondern: alles besser! Ein herausragendes Ergebnis dieses Optimierungsprozesses ist der neue Geräteträger, der durch sein Design ebenso besticht wie durch seine funktionale Vielfalt. Seine seitlichen Spiegelflächen sorgen für den Effekt der perspektivischen Verlängerung der Sockelleiste, wodurch der Geräteträger förmlich über der Leiste zu schweben scheint und so noch dezenter erscheint.



## Viel Anschluss auf wenig Raum

Ebenso eindrucksvoll ist die lange Liste der Einbaugeräte und ihrer Kombinationsmöglichkeiten. So stehen Ihnen acht Kompletgeräteträger mit Energie- und Datenanschlüssen sowie Lautsprecheranschlüssen zur Verfügung.

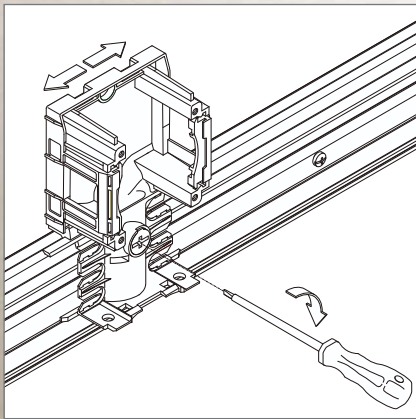
## Offen für alles

Zusätzlich zu den oben abgebildeten Ausführungen gibt es den Geräteträger universal für Unterputzgeräte mit Blende – z. B. für den Geräteeinbau von anderen Herstellern.

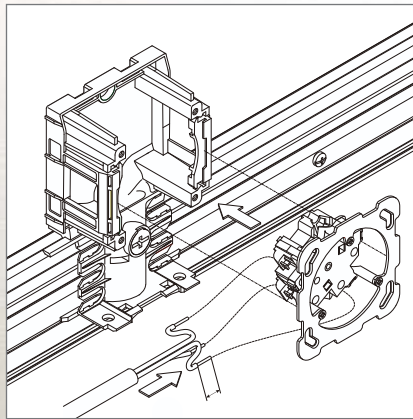


# Wer "rastet", ist schneller fertig: werkzeuglose Montage durch Rasttechnik

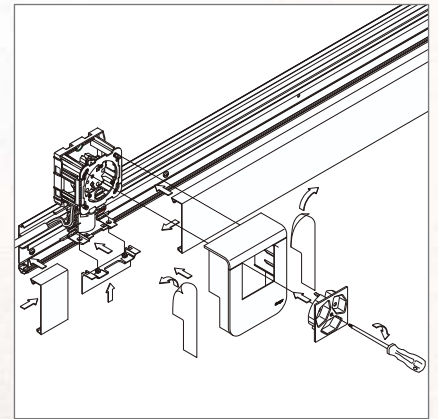
Gut konzipiert ist schnell installiert! Bei der Montage des neuen Sockelleistensystems tehalit.SL müssen Sie nur noch einmal die Bohrmaschine zur Hand nehmen: nämlich dann, wenn Sie das Kanalunterteil an die Wand montieren. Dabei sorgt die neue Schlüssellochung für mehr Flexibilität. Der Rest ist buchstäblich ein Klacks. Denn Kanaloberteile und Geräteträger werden einfach auf das Unterteil aufgerastet – ohne Schrauben, ohne Werkzeug, ohne "Gebastel". So geht die Montage nicht nur schneller von der Hand, es fällt auch kein Schmutz an. Ein Beschädigen der Wände ist nahezu ausgeschlossen. Zur vollen Zufriedenheit Ihrer Kunden!



**Schritt 1:**  
Den Geräteträger auf das Kanalunterteil aufrasten, in die gewünschte Position schieben und durch 90°-Drehung der Arretierschraube fixieren.

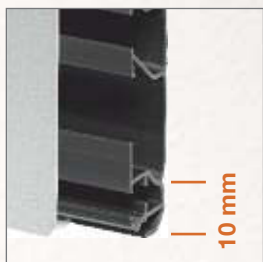


**Schritt 2:**  
Die Steckdose anschliessen und danach auf dem Geräteträger einrasten.



**Schritt 3:**  
Das Kanaloberteil auf das Kanalunterteil aufrasten und an den Geräteträger schieben. Danach das Geräteträgeroberenteil auf das Geräteträgerunterteil stecken. Abschliessend die Geräteträgerschürze aufklipsen und die Zentralscheibe anschrauben.





#### **Gut in Form – immer in der Norm**

Das neue Kanalunterteil sorgt mit modifizierten Trennstegen für besseren Leitungsrückhalt. Und es sichert automatisch das Einhalten der Norm EN 50085, die für Energieleitungen einen Bodenabstand von mindestens 10 mm fordert. Ein echter Installationsvorteil von Hager!

**Lieferform:**  
Unter- und Oberteil separat

**Lieferlänge:**  
2000 mm

**Material:**  
Unterteil und Oberteil: PVC  
Formteile: PC/ABS halogenfrei

**Lieferfarben:**  
RAL 9010, Reinweiss  
RAL 9011, Graphitschwarz

D1, Dekor Aluminium  
D2, Dekor Buche  
D3, Dekor Ahorn  
D4, Dekor Kirsche  
D5, Dekor Eiche  
D6, Dekor Sucupira

**Lieferfarbe Unterteil:**  
Schwarz

**Hinweis:**  
- Unterteil und Oberteil müssen separat bestellt werden.

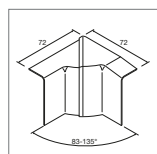
- Gerätträgerschürze muss separat zum Geräteträger bestellt werden.



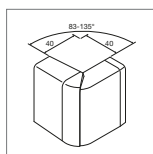
	Bezeichnung	Unterteil PVC hart	Oberteil PVC hart	VPE
	<b>SL200551 und SL200552</b>	<b>SL200551</b> 127 630 012 Schwarz	<b>SL2005529010</b> 127 640 022 Reinweiss	36 m
			<b>SL2005529011</b> 127 640 012 Graphitschwarz	36 m
			<b>SL200552D1</b> 127 640 172 Aluminium	18 m
			<b>SL200552D2</b> 127 640 252 Buche	18 m
			<b>SL200552D3</b> 127 640 262 Ahorn	18 m
			<b>SL200552D4</b> 127 640 282 Kirsche	18 m
			<b>SL200552D5</b> 127 640 242 Eiche	18 m
			<b>SL200552D6</b> 127 640 232 Sucupira	18 m

neu

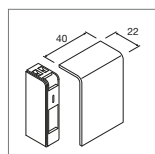
Die Kanaloberteile können mit Holzimitationsfolien überzogen werden. Verlangen Sie unsere Kollektion.



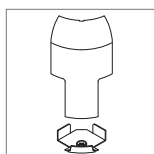
**Inneneck verstellbar 83°-135°**  
PC/ABS halogenfrei



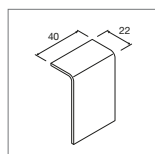
**Ausseneck verstellbar 83°-135°**  
PC/ABS halogenfrei



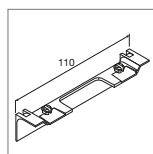
**Endstück**  
PC/ABS halogenfrei



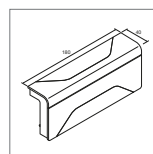
**Anschlussstück an Eckkanal EK40040**  
PC/ABS halogenfrei



**Schnittkaschierung**  
PC/ABS halogenfrei



**Geräteträgerschürze**  
PC/ABS halogenfrei



**3D-Abzweiger**  
PC/ABS halogenfrei

**SL2005549010**  
127 650 022  
Reinweiss  
VPE 1 St.

**SL2005539010**  
127 651 022  
Reinweiss  
VPE 1 St.

**SL2005569010**  
127 672 022  
Reinweiss  
VPE 1 St.

**SL20055819010**  
127 663 122  
Reinweiss  
VPE 1 St.

**SL2005579010**  
127 641 022  
Reinweiss  
VPE 1 St.

**SL20055AC9010**  
127 690 022  
Reinweiss  
VPE 1 St.

**SL2005589010**  
127 665 022  
Reinweiss  
VPE 1 St.

**SL2005549011**  
127 650 012  
Graphitschwarz  
VPE 1 St.

**SL2005539011**  
127 651 012  
Graphitschwarz  
VPE 1 St.

**SL2005569011**  
127 672 012  
Graphitschwarz  
VPE 1 St.

**SL20055819011**  
127 663 012  
Graphitschwarz  
VPE 1 St.

**SL2005579011**  
127 641 012  
Graphitschwarz  
VPE 1 St.

**SL20055AC9011**  
127 690 012  
Graphitschwarz  
VPE 1 St.

**SL2005589011**  
127 665 012  
Graphitschwarz  
VPE 1 St.

**SL200554D1**  
127 650 172  
Aluminium  
VPE 1 St.

**SL200553D1**  
127 651 172  
Aluminium  
VPE 1 St.

**SL200556D1**  
127 672 172  
Aluminium  
VPE 1 St.

**SL2005581D1**  
127 663 172  
Aluminium  
VPE 1 St.

**SL200557D1**  
127 641 172  
Aluminium  
VPE 1 St.

**SL20055ACD1**  
127 690 172  
Aluminium  
VPE 1 St.

**SL200558D1**  
127 665 172  
Aluminium  
VPE 1 St.

**SL200554D2**  
127 650 252  
Buche  
VPE 1 St.

**SL200553D2**  
127 651 252  
Buche  
VPE 1 St.

**SL200556D2**  
127 672 252  
Buche  
VPE 1 St.

**SL200557D2**  
127 641 252  
Buche  
VPE 1 St.

**SL20055ACD2**  
127 690 252  
Buche  
VPE 1 St.

**SL200554D3**  
127 650 262  
Ahorn  
VPE 1 St.

**SL200553D3**  
127 651 262  
Ahorn  
VPE 1 St.

**SL200556D3**  
127 672 262  
Ahorn  
VPE 1 St.

**SL200557D3**  
127 641 262  
Ahorn  
VPE 1 St.

**SL20055ACD3**  
127 690 262  
Ahorn  
VPE 1 St.

**SL200554D4**  
127 650 282  
Kirsche  
VPE 1 St.

**SL200553D4**  
127 651 282  
Kirsche  
VPE 1 St.

**SL200556D4**  
127 672 282  
Kirsche  
VPE 1 St.

**SL200557D4**  
127 641 282  
Kirsche  
VPE 1 St.

**SL20055ACD4**  
127 690 282  
Kirsche  
VPE 1 St.

**SL200554D5**  
127 650 242  
Eiche  
VPE 1 St.

**SL200553D5**  
127 651 242  
Eiche  
VPE 1 St.

**SL200556D5**  
127 672 242  
Eiche  
VPE 1 St.

**SL200557D5**  
127 641 242  
Eiche  
VPE 1 St.

**SL20055ACD5**  
127 690 242  
Eiche  
VPE 1 St.

**SL200554D6**  
127 650 232  
Sucupira  
VPE 1 St.

**SL200553D6**  
127 651 232  
Sucupira  
VPE 1 St.

**SL200556D6**  
127 672 232  
Sucupira  
VPE 1 St.

**SL200557D6**  
127 641 232  
Sucupira  
VPE 1 St.

**SL20055ACD6**  
127 690 232  
Sucupira  
VPE 1 St.



# tehalit.SL

## Sockelleistenkanal, Höhe 55 mm, mit zwei Weichlippen, Formteile

**Lieferform:**  
Unter- und Oberteil separat

**Lieferlänge:**  
2000 mm

**Material:**  
Unterteil und Oberteil: PVC  
Formteile: PC/ABS halogenfrei

**Lieferfarben:**  
RAL 9010, Reinweiss  
RAL 9011, Graphitschwarz

**Lieferfarbe Unterteil:**  
Schwarz

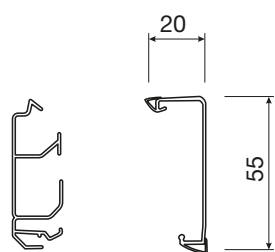
**Hinweis:**  
- Unterteil und Oberteil müssen separat bestellt werden.

- Gerätträgerschürze muss separat zum Geräteträger bestellt werden.



Bezeichnung	Unterteil PVC hart	Oberteil PVC hart	VPE
-------------	-----------------------	----------------------	-----

neu



SL200551 und SL2005521

**SL200551**  
127 630 012  
Schwarz

**SL20055219010**  
127 642 022  
Reinweiss

Unterteil: 36 m  
Oberteil: 12m

**SL20055219011**  
127 642 012  
Graphitschwarz

Unterteil: 36 m  
Oberteil: 12m

# tehalit.SL

## Sockelleistenkanal, Höhe 55 mm, mit Teppichleiste, Formteile

**Lieferform:**  
Unter- und Oberteil separat

**Lieferlänge:**  
2000 mm

**Material:**  
Unterteil und Oberteil: PVC  
Formteile: PC/ABS halogenfrei

**Lieferfarben:**  
RAL 9010, Reinweiss

**Lieferfarbe Unterteil:**  
Schwarz

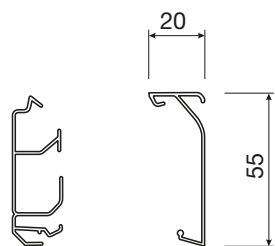
**Hinweis:**  
- Unterteil und Oberteil müssen separat bestellt werden.

- Gerätträgerschürze muss separat zum Geräteträger bestellt werden.



Bezeichnung	Unterteil PVC hart	Oberteil PVC hart	VPE
-------------	-----------------------	----------------------	-----

neu



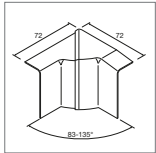
SL200551 und SL2005522

**SL200551**  
127 630 012  
Schwarz

**SL20055229010**  
127 643 022  
Reinweiss

36 m

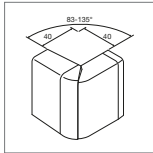
Die Kanalberteile können mit Holzimitationsfolien überzogen werden. Verlangen Sie unsere Kollektion.



**Inneneck verstellbar 83°-135°**  
PC/ABS halogenfrei

**SL2005549010**  
127 650 022  
Reinweiss  
VPE 1 St.

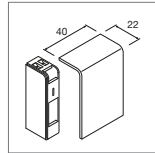
**SL2005549011**  
127 650 012  
Graphitschwarz  
VPE 1 St.



**Ausseneck verstellbar 83°-135°**  
PC/ABS halogenfrei

**SL2005539010**  
127 651 022  
Reinweiss  
VPE 1 St.

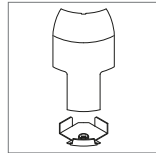
**SL2005539011**  
127 651 012  
Graphitschwarz  
VPE 1 St.



**Endstück**  
PC/ABS halogenfrei

**L2005569010**  
127 672 022  
Reinweiss  
VPE 1 St.

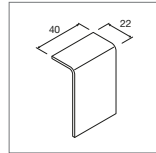
**SL2005569011**  
127 672 012  
Graphitschwarz  
VPE 1 St.



**Anschlussstück an Eckkanal EK40040**  
PC/ABS halogenfrei

**SL20055819010**  
127 663 122  
Reinweiss  
VPE 1 St.

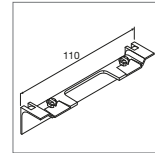
**SL20055819011**  
127 663 012  
Graphitschwarz  
VPE 1 St.



**Schnittkaschierung**  
PC/ABS halogenfrei

**SL2005579010**  
127 641 022  
Reinweiss  
VPE 1 St.

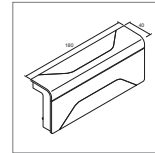
**SL2005579011**  
127 641 012  
Graphitschwarz  
VPE 1 St.



**Geräteträgerschürze**  
PC/ABS halogenfrei

**SL20055AC9010**  
127 690 022  
Reinweiss  
VPE 1 St.

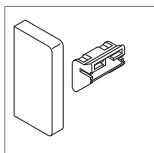
**SL20055AC9011**  
127 690 012  
Graphitschwarz  
VPE 1 St.



**3D-Abzweiger**  
PC/ABS halogenfrei

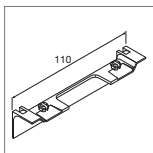
**SL2005589010**  
127 665 022  
Reinweiss  
VPE 1 St.

**SL2005589011**  
127 665 012  
Graphitschwarz  
VPE 1 St.



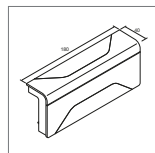
**Endstück links/rechts**  
PC/ABS halogenfrei

**SL20055619010**  
-  
Reinweiss  
VPE 1 St.



**Geräteträgerschürze**  
PC/ABS halogenfrei

**SL20055AC9010**  
127 690 022  
Reinweiss  
VPE 1 St.



**3D-Abzweiger**  
PC/ABS halogenfrei

**SL2005589010**  
127 665 022  
Reinweiss  
VPE 1 St.

# tehalit.SL

## Sockelleistenkanal, Höhe 80 mm, Formteile

**Lieferform:**  
Unter- und Oberteil separat

**Lieferlänge:**  
2000 mm

**Material:**  
Unterteil und Oberteil: PVC  
Formteile: PC/ABS halogenfrei

**Lieferfarben:**  
RAL 9010, Reinweiss  
RAL 9011, Graphitschwarz

D1, Dekor Aluminium  
D2, Dekor Buche  
D3, Dekor Ahorn  
D4, Dekor Kirsche  
D5, Dekor Eiche  
D6, Dekor Sucupira

**Lieferfarbe Unterteil:**  
Schwarz

**Hinweis:**  
- Unterteil und Oberteil müssen separat bestellt werden.

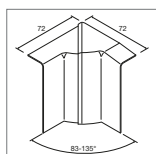
- Geräteträgerschürze muss separat zum Geräteträger bestellt werden.



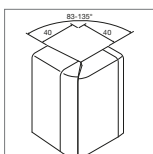
	Bezeichnung	Unterteil PVC hart	Oberteil PVC hart	VPE
	SL200801 und SL200802	SL200801 127 631 012 Schwarz	SL2008029010 127 644 022 Reinweiss	36 m
			SL2008029011 127 644 012 Graphitschwarz	36 m
			SL200802D1 127 644 172 Aluminium	18 m
			SL200802D2 127 644 252 Buche	18 m
			SL200802D3 127 644 262 Ahorn	18 m
			SL200802D4 127 644 282 Kirsche	18 m
			SL200802D5 127 644 242 Eiche	18 m
			SL200802D6 127 644 232 Sucupira	18 m

neu

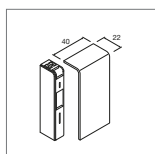
Die Kanaloberteile können mit Holzimitationsfolien überzogen werden. Verlangen Sie unsere Kollektion.



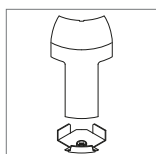
**Inneneck verstellbar 83°-135°**  
PC/ABS halogenfrei



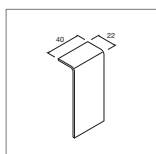
**Ausseneck verstellbar 83°-135°**  
PC/ABS halogenfrei



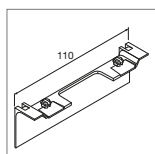
**Endstück**  
PC/ABS halogenfrei



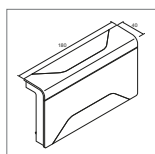
**Anschlussstück an Eckkanal EK40040**  
PC/ABS halogenfrei



**Schnittkaschierung**  
PC/ABS halogenfrei



**Geräteträgerschürze**  
PC/ABS halogenfrei



**3D-Abzweiger**  
PC/ABS halogenfrei

**SL2008049010**  
127 670 722  
Reinweiss  
VPE 1 St.

**SL2008039010**  
127 671 722  
Reinweiss  
VPE 1 St.

**SL2008069010**  
127 682 022  
Reinweiss  
VPE 1 St.

**SL20080819010**  
127 683 022  
Reinweiss  
VPE 1 St.

**SL2008079010**  
127 648 022  
Reinweiss  
VPE 1 St.

**SL20080AC9010**  
127 691 022  
Reinweiss  
VPE 1 St.

**SL2008089010**  
127 665 122  
Reinweiss  
VPE 1 St.

**SL2008049011**  
127 670 712  
Graphitschwarz  
VPE 1 St.

**SL2008039011**  
127 671 712  
Graphitschwarz  
VPE 1 St.

**SL2008069011**  
127 682 012  
Graphitschwarz  
VPE 1 St.

**SL20080819011**  
127 683 012  
Graphitschwarz  
VPE 1 St.

**SL2008079011**  
127 648 012  
Graphitschwarz  
VPE 1 St.

**SL20080AC9011**  
127 691 012  
Graphitschwarz  
VPE 1 St.

**SL2008089011**  
127 665 112  
Graphitschwarz  
VPE 1 St.

**SL200804D1**  
127 670 172  
Aluminium  
VPE 1 St.

**SL200803D1**  
127 671 172  
Aluminium  
VPE 1 St.

**SL200806D1**  
127 682 172  
Aluminium  
VPE 1 St.

**SL2008081D1**  
127 683 172  
Aluminium  
VPE 1 St.

**SL200807D1**  
127 648 172  
Aluminium  
VPE 1 St.

**SL20080ACD1**  
127 691 172  
Aluminium  
VPE 1 St.

**SL200808D1**  
127 685 172  
Aluminium  
VPE 1 St.

**SL200804D2**  
127 670 252  
Buche  
VPE 1 St.

**SL200803D2**  
127 671 252  
Buche  
VPE 1 St.

**SL200806D2**  
127 682 252  
Buche  
VPE 1 St.

**SL200807D2**  
127 648 252  
Buche  
VPE 1 St.

**SL20080ACD2**  
127 691 252  
Buche  
VPE 1 St.

**SL200804D3**  
127 670 262  
Ahorn  
VPE 1 St.

**SL200803D3**  
127 671 262  
Ahorn  
VPE 1 St.

**SL200806D3**  
127 682 262  
Ahorn  
VPE 1 St.

**SL200807D3**  
127 648 262  
Ahorn  
VPE 1 St.

**SL20080ACD3**  
127 691 262  
Ahorn  
VPE 1 St.

**SL200804D4**  
127 670 282  
Kirsche  
VPE 1 St.

**SL200803D4**  
127 671 282  
Kirsche  
VPE 1 St.

**SL200806D4**  
127 682 282  
Kirsche  
VPE 1 St.

**SL200807D4**  
127 648 282  
Kirsche  
VPE 1 St.

**SL20080ACD4**  
127 691 282  
Kirsche  
VPE 1 St.

**SL200804D5**  
127 670 242  
Eiche  
VPE 1 St.

**SL200803D5**  
127 671 242  
Eiche  
VPE 1 St.

**SL200806D5**  
127 682 242  
Eiche  
VPE 1 St.

**SL200807D5**  
127 648 242  
Eiche  
VPE 1 St.

**SL20080ACD5**  
127 691 242  
Eiche  
VPE 1 St.

**SL200804D6**  
127 670 232  
Sucupira  
VPE 1 St.

**SL200803D6**  
127 671 232  
Sucupira  
VPE 1 St.

**SL200806D6**  
127 682 232  
Sucupira  
VPE 1 St.

**SL200807D6**  
127 648 232  
Sucupira  
VPE 1 St.

**SL20080ACD6**  
127 691 232  
Sucupira  
VPE 1 St.

# Sockelleistenkanal, Höhe 80 mm, mit zwei Weichlippen, Formteile

**Lieferform:**  
Unter- und Oberteil separat

**Lieferlänge:**  
2000 mm

**Material:**  
Unterteil und Oberteil: PVC  
Formteile: PC/ABS halogenfrei

**Lieferfarben:**  
RAL 9010, Reinweiss  
RAL 9011, Graphitschwarz

**Lieferfarbe Unterteil:**  
Schwarz

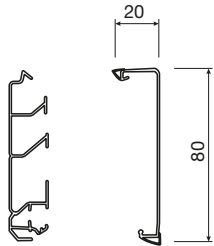
**Hinweis:**  
- Unterteil und Oberteil müssen separat bestellt werden.

- Gerätträgerschürze muss separat zum Geräteträger bestellt werden.



Bezeichnung	Unterteil PVC hart	Oberteil PVC hart	VPE
-------------	-----------------------	----------------------	-----

neu



SL200801 und SL2008021	<b>SL200801</b> 127 631 012 Schwarz	<b>SL20080219010</b> 127 646 022 Reinweiss	Unterteil: 36 m Oberteil: 12m
		<b>SL20080219011</b> 127 646 012 Graphitschwarz	Unterteil: 36 m Oberteil: 12m

# Sockelleistenkanal, Höhe 80 mm, mit Teppichleiste, Formteile

**Lieferform:**  
Unter- und Oberteil separat

**Lieferlänge:**  
2000 mm

**Material:**  
Unterteil und Oberteil: PVC  
Formteile: PC/ABS halogenfrei

**Lieferfarben:**  
RAL 9010, Reinweiss

**Lieferfarbe Unterteil:**  
Schwarz

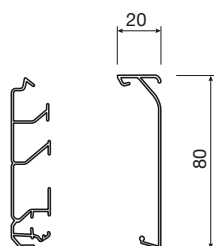
**Hinweis:**  
- Unterteil und Oberteil müssen separat bestellt werden.

- Gerätträgerschürze muss separat zum Geräteträger bestellt werden.



Bezeichnung	Unterteil PVC hart	Oberteil PVC hart	VPE
-------------	-----------------------	----------------------	-----

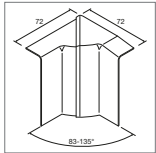
neu



SL200801 und SL2008022	<b>SL200801</b> 127 631 012 Schwarz	<b>SL20080229010</b> 127 647 022 Reinweiss	36 m
------------------------	---	--	------



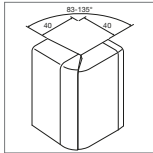
Die Kanalberteile können mit Holzimitationsfolien überzogen werden. Verlangen Sie unsere Kollektion.



**Inneck verstellbar 83°-135°**  
PC/ABS halogenfrei

**SL2008049010**  
127 670 722  
Reinweiss  
VPE 1 St.

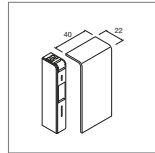
**SL2008049011**  
127 670 712  
Graphitschwarz  
VPE 1 St.



**Ausseneck verstellbar 83°-135°**  
PC/ABS halogenfrei

**SL2008039010**  
127 671 722  
Reinweiss  
VPE 1 St.

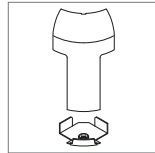
**SL2008039011**  
127 671 712  
Graphitschwarz  
VPE 1 St.



**Endstück**  
PC/ABS halogenfrei

**SL2008069010**  
127 682 022  
Reinweiss  
VPE 1 St.

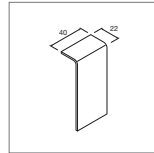
**SL2008069011**  
127 682 012  
Graphitschwarz  
VPE 1 St.



**Anschlussstück an Eckkanal EK40040**  
PC/ABS halogenfrei

**SL20080819010**  
127 683 022  
Reinweiss  
VPE 1 St.

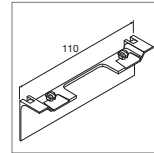
**SL20080819011**  
127 683 012  
Graphitschwarz  
VPE 1 St.



**Schnittkaschierung**  
PC/ABS halogenfrei

**SL2008079010**  
127 648 022  
Reinweiss  
VPE 1 St.

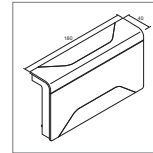
**SL2008079011**  
127 648 012  
Graphitschwarz  
VPE 1 St.



**Geräteträgerschürze**  
PC/ABS halogenfrei

**SL20080AC9010**  
127 691 022  
Reinweiss  
VPE 1 St.

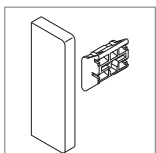
**SL20080AC9011**  
127 691 012  
Graphitschwarz  
VPE 1 St.



**3D-Abzweiger**  
PC/ABS halogenfrei

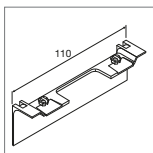
**SL2008089010**  
127 665 122  
Reinweiss  
VPE 1 St.

**SL2008089011**  
127 665 112  
Graphitschwarz  
VPE 1 St.



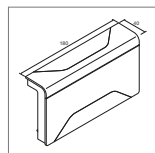
**Endstück links/rechts**  
PC/ABS halogenfrei

**SL20080619010**  
-  
Reinweiss  
VPE 1 St.



**Geräteträgerschürze**  
PC/ABS halogenfrei

**SL20080AC9010**  
127 691 022  
Reinweiss  
VPE 1 St.



**3D-Abzweiger**  
PC/ABS halogenfrei

**SL2008089010**  
127 665 122  
Reinweiss  
VPE 1 St.

# tehalit.SLH

## Sockelleistenkanal halogenfrei, Höhe 80 mm, Formteile

**Lieferform:**  
Unter- und Oberteil separat

**Lieferfarben:**  
RAL 9010, Reinweiss

**Hinweis:**  
- Unterteil und Oberteil müssen separat bestellt werden.

**Lieferlänge:**  
2000 mm

**Lieferfarbe Unterteil:**  
Schwarz

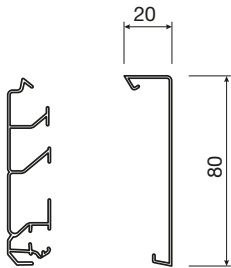
- Gerätträgerschürze muss separat zum Geräteträger bestellt werden.

**Material:**  
Unterteil und Oberteil: PC/ABS  
Formteile: PC/ABS halogenfrei



Bezeichnung	Unterteil PC/ABS halogenfrei	Oberteil PC/ABS halogenfrei	VPE
-------------	------------------------------------	-----------------------------------	-----

neu



SLH200801 und SLH200802	<b>SLH200801</b> 127 631 112 Schwarz	<b>SLH2008029010</b> 127 644 122 Reinweiss	36 m
-------------------------	--	--	------

# tehalit.SL

## Sockelleistenkanal, Höhe 115 mm, Formteile

**Lieferform:**  
Unter- und Oberteil separat

**Lieferfarben:**  
RAL 9010, Reinweiss  
RAL 9011, Graphitschwarz

**Hinweis:**  
- Unterteil und Oberteil müssen separat bestellt werden.

**Lieferlänge:**  
2000 mm

**Lieferfarbe Unterteil:**  
Schwarz

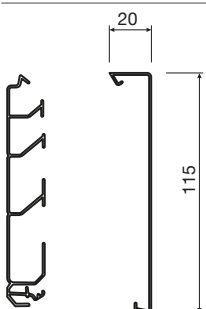
- Gerätträgerschürze muss separat zum Geräteträger bestellt werden.

**Material:**  
Unterteil und Oberteil: PVC  
Formteile: PC/ABS halogenfrei

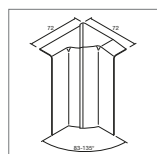


Bezeichnung	Unterteil PVC hart	Oberteil PVC hart	VPE
-------------	-----------------------	----------------------	-----

neu

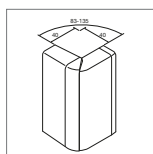


SL2001151 und SL201152	<b>SL201151</b> 127 632 012 Schwarz	<b>SL2011529010</b> 127 649 022 Reinweiss	24 m
		<b>SL2011529011</b> 127 649 012 Graphitschwarz	24 m



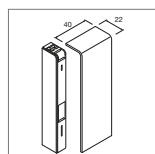
**Inneneck verstellbar 83°-135°**  
PC/ABS halogenfrei

**SL2008049010**  
127 670 722  
Reinweiss  
VPE 1 St.



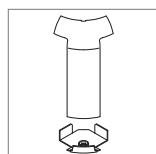
**Ausseneck verstellbar 83°-135°**  
PC/ABS halogenfrei

**SL2008039010**  
127 671 722  
Reinweiss  
VPE 1 St.



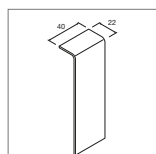
**Endstück**  
PC/ABS halogenfrei

**SL2008069010**  
127 682 022  
Reinweiss  
VPE 1 St.



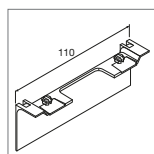
**Anschlussstück an Eckkanal EK40040**  
PC/ABS halogenfrei

**SL20080819010**  
127 683 022  
Reinweiss  
VPE 1 St.



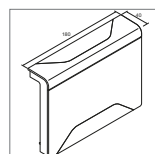
**Schnittkaschierung**  
PC/ABS halogenfrei

**SL2008079010**  
127 648 022  
Reinweiss  
VPE 1 St.



**Geräteträgerschürze**  
PC/ABS halogenfrei

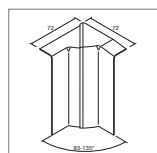
**SL20080AC9010**  
127 691 022  
Reinweiss  
VPE 1 St.



**3D-Abzweiger**  
PC/ABS halogenfrei

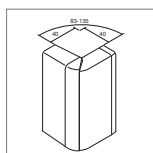
**SL2008089010**  
127 665 122  
Reinweiss  
VPE 1 St.

Die Kanaloberteile können mit Holzimitationsfolien überzogen werden. Verlangen Sie unsere Kollektion.



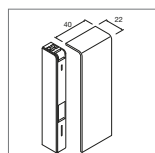
**Inneneck verstellbar 83°-135°**  
PC/ABS halogenfrei

**SL2011549010**  
127 670 822  
Reinweiss  
VPE 1 St.



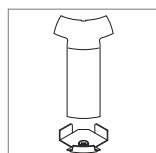
**Ausseneck verstellbar 83°-135°**  
PC/ABS halogenfrei

**SL2011539010**  
127 671 822  
Reinweiss  
VPE 1 St.



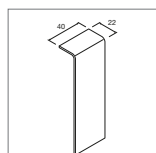
**Endstück**  
PC/ABS halogenfrei

**SL2011569010**  
127 682 122  
Reinweiss  
VPE 1 St.



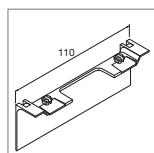
**Anschlussstück an Eckkanal EK40040**  
PC/ABS halogenfrei

**SL20115819010**  
127 683 122  
Reinweiss  
VPE 1 St.



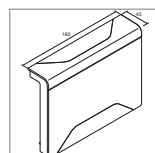
**Schnittkaschierung**  
PC/ABS halogenfrei

**SL2011579010**  
127 648 122  
Reinweiss  
VPE 1 St.



**Geräteträgerschürze**  
PC/ABS halogenfrei

**SL20115AC9010**  
127 692 022  
Reinweiss  
VPE 1 St.



**3D-Abzweiger**  
PC/ABS halogenfrei

**SL2011589010**  
127 665 222  
Reinweiss  
VPE 1 St.

**SL2011549011**  
127 670 812  
Graphitschwarz  
VPE 1 St.

**SL2011539011**  
127 671 812  
Graphitschwarz  
VPE 1 St.

**SL2011569011**  
127 682 112  
Graphitschwarz  
VPE 1 St.

**SL20115819011**  
127 683 112  
Graphitschwarz  
VPE 1 St.

**SL2011579011**  
127 648 112  
Graphitschwarz  
VPE 1 St.

**SL20115AC9011**  
127 692 012  
Graphitschwarz  
VPE 1 St.

**SL2011589011**  
127 665 212  
Graphitschwarz  
VPE 1 St.

Vorbestückte Geräteträger für tehalit.SL-System

**Material:**  
PC/ABS halogenfrei

**Lieferfarben:**  
RAL 9010, Reinweiss  
RAL 9011, Graphitschwarz  
D1, Dekor Aluminium

**Hinweis:**  
Zum Oberteil passende Geräteträgerschürze muss separat bestellt werden.

neu

Bezeichnung	für Kanal	VPE	Best.Nr.	E-No
-------------	-----------	-----	----------	------



SL20080912P9010

### Geräteträger mit Steckdose 3x Typ 12, parallel ohne Kinderschutz

Reinweiss	SL20055	1	<a href="#">SL20055912P9010</a>	127 658 222
Graphitschwarz	SL20055	1	<a href="#">SL20055912P9011</a>	127 658 212
Aluminium	SL20055	1	<a href="#">SL20055912PD1</a>	127 658 272
Reinweiss	SL20080	1	<a href="#">SL20080912P9010</a>	127 686 022
Graphitschwarz	SL20080	1	<a href="#">SL20080912P9011</a>	127 686 012
Aluminium	SL20080	1	<a href="#">SL20080912PD1</a>	127 686 072
Reinweiss	SL20115	1	<a href="#">SL20115912P9010</a>	127 688 022
Graphitschwarz	SL20115	1	<a href="#">SL20115912P9011</a>	127 688 012



SL20080912G9010

### Geräteträger mit Steckdose 3x Typ 12, 1x getrennt ohne Kinderschutz

Reinweiss	SL20055	1	<a href="#">SL20055912G9010</a>	127 658 522
Graphitschwarz	SL20055	1	<a href="#">SL20055912G9011</a>	127 658 512
Aluminium	SL20055	1	<a href="#">SL20055912GD1</a>	127 658 572
Reinweiss	SL20080	1	<a href="#">SL20080912G9010</a>	127 686 122
Graphitschwarz	SL20080	1	<a href="#">SL20080912G9011</a>	127 686 112
Aluminium	SL20080	1	<a href="#">SL20080912GD1</a>	127 686 172
Reinweiss	SL20115	1	<a href="#">SL20115912G9010</a>	127 688 122
Graphitschwarz	SL20115	1	<a href="#">SL20115912G9011</a>	127 688 112



SL20080913P9010

### Geräteträger mit Steckdose 3x Typ 13, parallel ohne Kinderschutz

Reinweiss	SL20055	1	<a href="#">SL20055913P9010</a>	127 658 622
Graphitschwarz	SL20055	1	<a href="#">SL20055913P9011</a>	127 658 612
Aluminium	SL20055	1	<a href="#">SL20055913PD1</a>	127 658 672
Reinweiss	SL20080	1	<a href="#">SL20080913P9010</a>	127 686 222
Graphitschwarz	SL20080	1	<a href="#">SL20080913P9011</a>	127 686 212
Aluminium	SL20080	1	<a href="#">SL20080913PD1</a>	127 686 272
Reinweiss	SL20115	1	<a href="#">SL20115913P9010</a>	127 688 222
Graphitschwarz	SL20115	1	<a href="#">SL20115913P9011</a>	127 688 212



SL20080913G9010

### Geräteträger mit Steckdose 3x Typ 13, 1x getrennt ohne Kinderschutz

Reinweiss	SL20055	1	<a href="#">SL20055913G9010</a>	127 658 822
Graphitschwarz	SL20055	1	<a href="#">SL20055913G9011</a>	127 658 812
Aluminium	SL20055	1	<a href="#">SL20055913GD1</a>	127 658 872
Reinweiss	SL20080	1	<a href="#">SL20080913G9010</a>	127 686 322
Graphitschwarz	SL20080	1	<a href="#">SL20080913G9011</a>	127 686 312
Aluminium	SL20080	1	<a href="#">SL20080913GD1</a>	127 686 372
Reinweiss	SL20115	1	<a href="#">SL20115913G9010</a>	127 688 322
Graphitschwarz	SL20115	1	<a href="#">SL20115913G9011</a>	127 688 312

Bezeichnung für Kanal VPE Best.Nr. E-No



SL20080905C9010

**Geräteträger mit Datenanschluss Cat. 5e, 2-fach ungeschirmt**

Reinweiss	SL20055	1	<a href="#">SL20055905C9010</a>	127 666 322
Graphitschwarz	SL20055	1	<a href="#">SL20055905C9011</a>	127 666 312
Aluminium	SL20055	1	<a href="#">SL20055905CD1</a>	127 666 372
Reinweiss	SL20080	1	<a href="#">SL20080905C9010</a>	127 686 622
Graphitschwarz	SL20080	1	<a href="#">SL20080905C9011</a>	127 686 612
Aluminium	SL20080	1	<a href="#">SL20080905CD1</a>	127 686 672
Reinweiss	SL20115	1	<a href="#">SL20115905C9010</a>	127 688 622
Graphitschwarz	SL20115	1	<a href="#">SL20115905C9011</a>	127 688 612



SL20080906C9010

**Geräteträger mit Datenanschluss Cat. 6, 2-fach geschirmt**

Reinweiss	SL20055	1	<a href="#">SL20055906C9010</a>	127 666 622
Graphitschwarz	SL20055	1	<a href="#">SL20055906C9011</a>	127 666 612
Aluminium	SL20055	1	<a href="#">SL20055906CD1</a>	127 666 672
Reinweiss	SL20080	1	<a href="#">SL20080906C9010</a>	127 686 722
Graphitschwarz	SL20080	1	<a href="#">SL20080906C9011</a>	127 686 712
Aluminium	SL20080	1	<a href="#">SL20080906CD1</a>	127 686 772
Reinweiss	SL20115	1	<a href="#">SL20115906C9010</a>	127 688 722
Graphitschwarz	SL20115	1	<a href="#">SL20115906C9011</a>	127 688 712



SL200809LS19010

**Geräteträger mit Lautsprecheranschluss, 1-fach**

Reinweiss	SL20055	1	<a href="#">SL200559LS19010</a>	127 658 922
Graphitschwarz	SL20055	1	<a href="#">SL200559LS19011</a>	127 658 912
Aluminium	SL20055	1	<a href="#">SL200559LS1D1</a>	127 658 972
Reinweiss	SL20080	1	<a href="#">SL200809LS19010</a>	127 686 422
Graphitschwarz	SL20080	1	<a href="#">SL200809LS19011</a>	127 686 412
Aluminium	SL20080	1	<a href="#">SL200809LS1D1</a>	127 686 472
Reinweiss	SL20115	1	<a href="#">SL201159LS19010</a>	127 688 422
Graphitschwarz	SL20115	1	<a href="#">SL201159LS19011</a>	127 688 412



SL200809LS29010

**Geräteträger mit Lautsprecheranschluss, 2-fach**

Reinweiss	SL20055	1	<a href="#">SL200559LS29010</a>	127 666 222
Graphitschwarz	SL20055	1	<a href="#">SL200559LS29011</a>	127 666 212
Aluminium	SL20055	1	<a href="#">SL200559LS2D1</a>	127 666 272
Reinweiss	SL20080	1	<a href="#">SL200809LS29010</a>	127 686 522
Graphitschwarz	SL20080	1	<a href="#">SL200809LS29011</a>	127 686 512
Aluminium	SL20080	1	<a href="#">SL200809LS2D1</a>	127 686 572
Reinweiss	SL20115	1	<a href="#">SL201159LS29010</a>	127 688 522
Graphitschwarz	SL20115	1	<a href="#">SL201159LS29011</a>	127 688 512



# tehalit.SL Geräteträger für SL-Systeme



SL20080903C9010

Bezeichnung für Kanal VPE Best.Nr. E-No

## Geräteträger leer für kallysto B-Apparat (60x60)

Reinweiss	SL20055	1	<a href="#">SL20055903C9010</a>	127 666 822
Graphitschwarz	SL20055	1	<a href="#">SL20055903C9011</a>	127 666 812
Aluminium	SL20055	1	<a href="#">SL20055903CD1</a>	127 666 872
Reinweiss	SL20080	1	<a href="#">SL20080903C9010</a>	127 686 822
Graphitschwarz	SL20080	1	<a href="#">SL20080903C9011</a>	127 686 812
Aluminium	SL20080	1	<a href="#">SL20080903CD1</a>	127 686 872
Reinweiss	SL20115	1	<a href="#">SL20115903C9010</a>	127 688 822
Graphitschwarz	SL20115	1	<a href="#">SL20115903C9011</a>	127 688 812



SL20080911C9010

## Geräteträger universal für UP-Geräte, mit Blende

- keine zusätzliche Geräteträgerschürze erforderlich

Reinweiss	SL20055	1	<a href="#">SL20055911C9010</a>	127 666 922
Graphitschwarz	SL20055	1	<a href="#">SL20055911C9011</a>	127 666 912
Aluminium	SL20055	1	<a href="#">SL20055911CD1</a>	127 666 972
Reinweiss	SL20080	1	<a href="#">SL20080911C9010</a>	127 686 922
Graphitschwarz	SL20080	1	<a href="#">SL20080911C9011</a>	127 686 912
Aluminium	SL20080	1	<a href="#">SL20080911CD1</a>	127 686 972
Reinweiss	SL20115	1	<a href="#">SL20115911C9010</a>	127 688 922
Graphitschwarz	SL20115	1	<a href="#">SL20115911C9011</a>	127 688 912

# tehalit.SL LED-Sockelleistenset und Zubehör

neu



SL20080LED1ALU

Bezeichnung VPE Best.Nr. E-No

## tehalit.SL Sockelleistenset mit Bewegungsmelder, Trafo und LED Beleuchtung







### Set bestehend aus:

- 4 Meter Sockelleisten-Oberteil mit transparentem Bereich für LED, Dekor Aluminium, Höhe 80 mm
- 4 Meter Sockelleisten-Unterteil, Schwarz
- 1 Geräteträger mit Trafo und Bewegungsmelder, Dekor Aluminium/Graphitschwarz
- 1 Geräteträgerschürze, Dekor Aluminium
- 1 LED-Schlauch, Farbe Weiss oder Blau, Länge 4 m
- 2 Endstücke, Dekor Aluminium
- Anschlusszubehör

### SL20080LED1ALU - mit LED-Beleuchtung Weiss

### SL20080LED2ALU - mit LED-Beleuchtung Blau

SL mit LED-Schlauch, Weiss, mit Zubehör, Dekor Alu	1	<a href="#">SL20080LED1ALU</a>	127 600 172
SL mit LED-Schlauch, Blau, mit Zubehör, Dekor Alu	1	<a href="#">SL20080LED2ALU</a>	127 601 172

	Bezeichnung	VPE	Best.Nr.	E-No
	<b>Oberteil 80 mm für LED-Einbau</b>			
SL2008024D1	einteilig, mit transparentem Bereich für LED Material: PVC			
	Reinweiss	18	<a href="#">SL20080249010</a>	-
	Graphitschwarz	18	<a href="#">SL20080249011</a>	-
	Aluminium	18	<a href="#">SL2008024D1</a>	-
	<b>Unterteil für SL20080, 80 mm</b>	36	<a href="#">SL200801</a>	-
SL200801	Material: PVC			
	<b>Trafo für LED-Schlauch bis Länge 4 m</b>	1	<a href="#">LEDTR9</a>	-
LEDTR9	1 bis 9 W Eingangsspannung: 230 V/50 Hz Ausgangsspannung: 12 V DC (2-fach) Masse: Durchmesser 47 mm, Höhe 18 mm			
	<b>Trafo für LED-Schlauch bis Länge 28 m</b>	1	<a href="#">LEDTR45</a>	-
LEDTR45	1 bis 45 W Eingangsspannung: 230 V/50 Hz Ausgangsspannung: 12 V DC Masse: 202 mm x 36,5 mm x 22,5 mm			
	<b>Hinweis:</b> Für diesen Trafo braucht es einen geeigneten Standort, wo er untergebracht werden kann.			
	<b>LED-Schlauch</b>			
LED04WEISS	12 V DC Masse: 4 oder 20 m (5 x 8 mm)			
	4 Meter inkl. Zubehör, Weiss	1	<a href="#">LED04WEISS</a>	-
	4 Meter inkl. Zubehör, Blau	1	<a href="#">LED04BLAU</a>	-
	20 Meter inkl. Zubehör, Weiss	1	<a href="#">LED20WEISS</a>	-
	20 Meter inkl. Zubehör, Blau	1	<a href="#">LED20BLAU</a>	-
	<b>Geräteträger mit Trafo und Bewegungsmelder</b>	1	<a href="#">SL20080927D1</a>	-
SL20080927D1	Trafo 1 - 9 W und Bewegungsmelder Dekor Aluminium/Graphitschwarz			
	<b>Hinweis:</b> Die zum Oberteil passende Geräteträgerschürze muss separat bestellt werden.			

Das neue Sockelleistenkanalsystem tehalit.SL ist besser denn je – und zwar in Technik und Design: Augenfälligstes Merkmal der Neuentwicklung ist der Geräteträger, der mit seinen seitlichen Spiegelflächen förmlich über dem Kanal zu schweben scheint. Neben der schönen Form bietet der aktuelle tehalit.SL aber auch eine ganze Reihe neuer und intelligenter Lösungen. Damit Sie alle Systemvorteile optimal nutzen können, haben wir auf den folgenden Seiten nützliche Montage-Hinweise für Sie zusammengefasst.

### Geräteträger montieren

Insgesamt stehen für den tehalit.SL acht vorbestückte Geräteträger unter anderem mit Energie-, Daten- und Lautsprecheranschlüssen zur Verfügung.

### 1. Geräteträger einrasten (Abb. 1)

Rasten Sie den Geräteträger so im Kanalunterteil ein, dass er sich zwischen zwei Befestigungslöchern befindet. Diese sind in einem Abstand von 125 mm eingebracht. Sollte es nicht möglich sein, den Geräteträger zwischen zwei

Befestigungslöchern zu montieren, beachten Sie unbedingt den maximal zulässigen Befestigungsabstand: Dieser beträgt jeweils 125 mm zwischen Befestigungspunkt und der Mitte des Geräteträgers.

### 2. Geräteträger fixieren (Abb. 2)

Der Geräteträger ist jetzt noch frei verschiebbar. Wenn Sie ihn an der gewünschten Stelle positioniert haben, können Sie ihn einfach mit einer 90°-Drehung der zentralen Befestigungsschraube am Kanalunterteil fixieren.

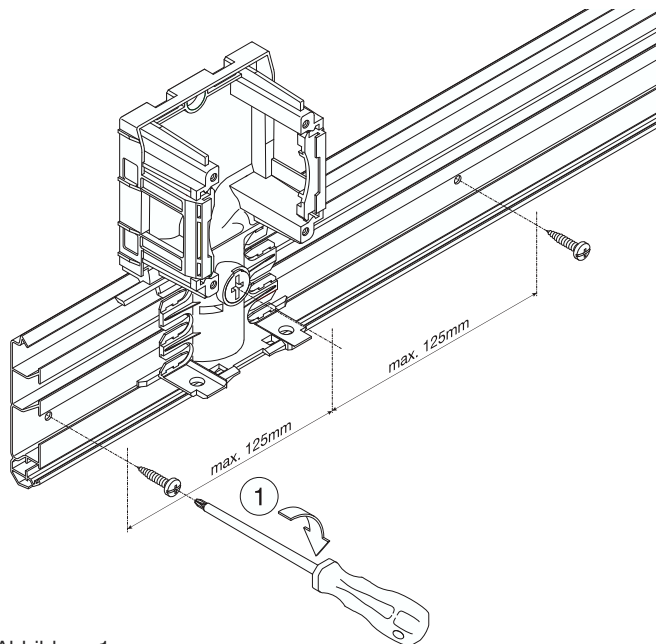


Abbildung 1

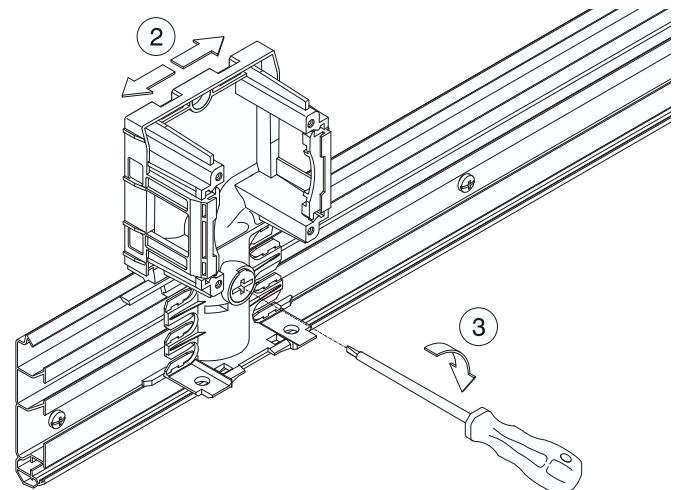


Abbildung 2

**3. Steckdosen anschliessen** (Abb. 3)

Die Drähte des Kabels werden auf einer Länge von 13 mm abisoliert. Anschliessend wird das Kabel ausserhalb des Geräteträgers an der Steckdose angeschlossen. Zum Schluss wird die angeschlossene Steckdose im Geräteträger fixiert.

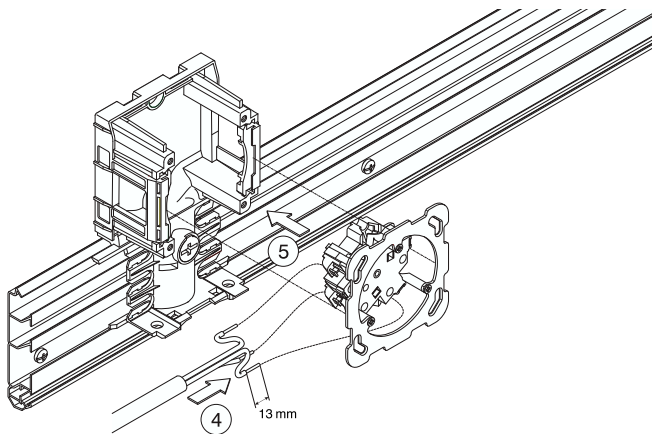


Abbildung 3

**4. Befestigung Kanal- und Geräteträgeroberteil** (Abb. 4)

Nun setzen Sie die Kanalober- teile auf die Kanalunterteile und schieben sie an den Gerä- teträger heran. Jetzt können Sie die mit einem blauen Punkt markierte Schutzfolie von den seitlichen Spiegelflä- chen des Geräteträger-Ober- teils entfernen und das Gerä- teträger-Oberteil auf den Gerä- teträger-Unterteil aufrasten.

Anschliessend wird die Gerä- teträger-Schürze (separates Bestellteil) von unten in das Geräteträger-Unterteil eingee- clipst. Abschliessend schraubt man die Zentralscheibe der Steckdose an.

**Praxis-Tipp:**  
Aus Gründen der Stabilität ist es nicht erforderlich, den Gerä- teträger an der Wand zu be- festigen – die Befestigung am

Kanalunterteil ist ausreichend. Bei unebenen Wänden kann es jedoch passieren, dass der Geräteträger nicht bündig an der Wand anliegt. So sorgen Sie für Abhilfe: Sie können den Geräteträger zusätzlich mit Schrauben an der Wand be- festigen.

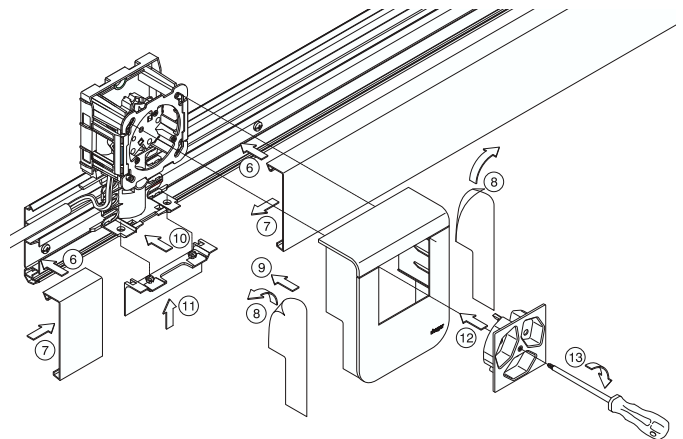


Abbildung 4

**Geräteträger demontieren**

Eines der Highlights ist die be- reits beschriebene Montage der Geräteträger. Und umgekehrt funktioniert's auch – das Gerä- teträger-Oberteil kann ganz einfach über eine Drucktaste geöffnet werden:

**1. Entriegeln** (Abb. 5)

Entfernen Sie mittels Schrau- benzieger die Zentralscheibe der Steckdose. Drücken Sie kräftig den Entriegelungsknopf an der Unterseite des Gerä- teträger-Oberteils und halten Sie ihn gedrückt.

**2. Oberteil entfernen** (Abb. 5)

Jetzt können Sie die untere Seite des Geräteträger-Ober- teils nach vorne ziehen und diesen abheben. Ein Entfernen der Geräteträger-Schürze vom Geräteträger-Unterteil ist dazu nicht erforderlich.

**3. Geräteträger-Unterteil entfernen** (Abb. 6)

Jetzt müssen Sie nur noch die Schraube am Geräteträger- Unterteil um 90° nach links drehen und schon können Sie auch das Unterteil nach vorne entfernen.

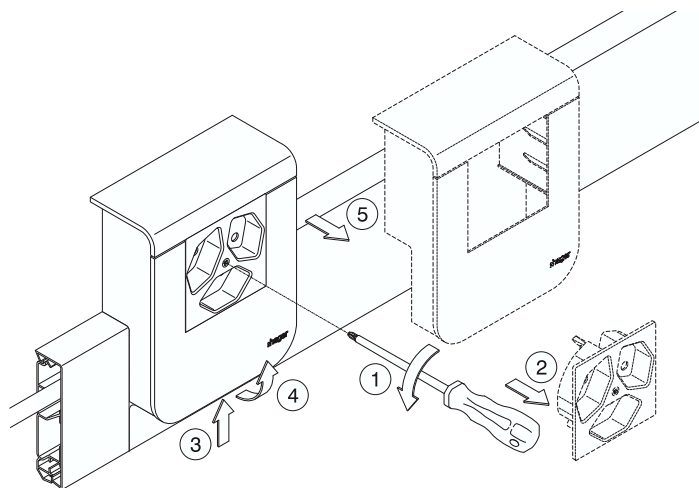


Abbildung 5

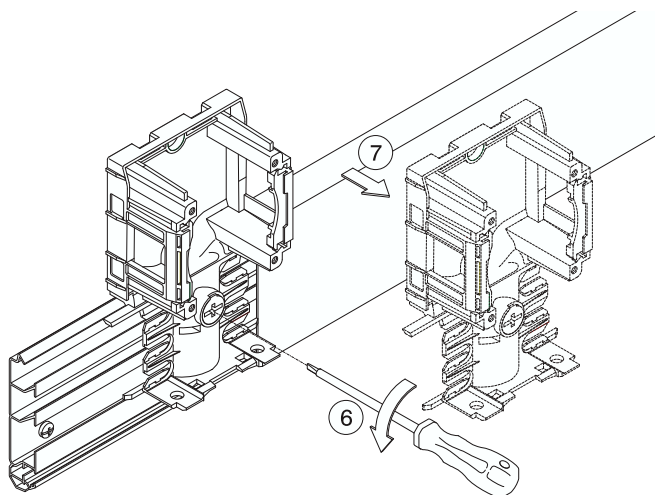


Abbildung 6

Weitere Hinweise können Sie der Montageanleitung entnehmen, die jedem Geräteträger beiliegt.

**Montage des tehalit.SL-Sockelleistensets mit Bewegungsmelder, Trafo und LED-Beleuchtung**

Das Kanalunterteil erleichtert Ihnen die Installation nach EN50085-2-1: Denn der Abstand zwischen der ersten, zur Aufnahme isolierter Leiter vorgesehenen Kammer und dem Boden beträgt beim tehalit.SL der Norm entsprechend immer mindestens 10 mm. Die unterste der maximal vier Kammern können Sie dennoch nutzen – beispielsweise für die LED-Beleuchtung. So geht's:

**1. Geräteträger einrasten** (Abb. 7)

Rasten Sie den Geräteträger so im Kanalunterteil ein, dass er sich zwischen zwei Befestigungslöchern befindet. Diese sind in einem Abstand von 125 mm eingebracht. Sollte es nicht möglich sein, den Geräteträger zwischen zwei Befestigungslöchern zu montieren, beachten Sie unbedingt den maximal zulässigen Befestigungsabstand: Dieser beträgt jeweils 125 mm zwischen Befestigungspunkt und der Mitte

des Geräteträgers. Der Geräteträger ist jetzt noch frei verschiebbar.

**2. LED-Schlauch anschliessen**

(Abb. 7)

Führen Sie zunächst die Isoliertüllen über die LED-Anschlussleitungen und sichern Sie ggf. nicht benötigte Leitungsenden mit einem Isolierendstück. Jetzt können Sie den LED-Schlauch anschliessen. Beachten Sie dabei unbedingt die Polarität.

**3. Geräteträger fixieren** (Abb. 8)

Mit einer 90°-Drehung der zentralen Befestigungsschraube können Sie den Geräteträger jetzt an der gewünschten Stelle am Kanalunterteil fixieren.

**4. Trafo und Bewegungsmelder anschliessen** (Abb. 8)

Drücken Sie den LED-Schlauch vollständig in die unterste Kammer des Kanalunterteils. Anschliessend können Sie den Trafo an das 230V-V-Netz anschliessen.

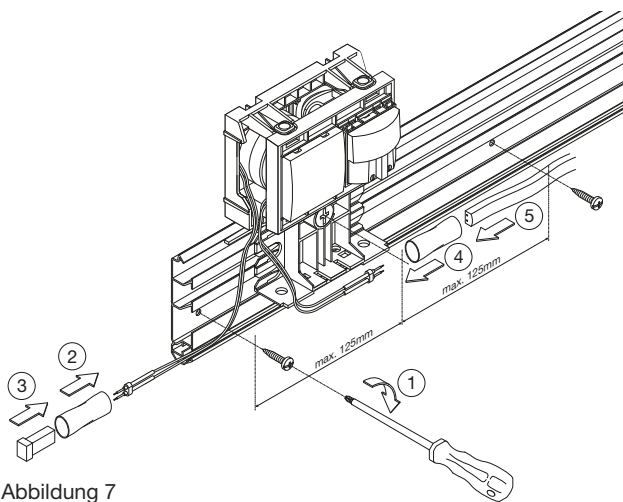


Abbildung 7

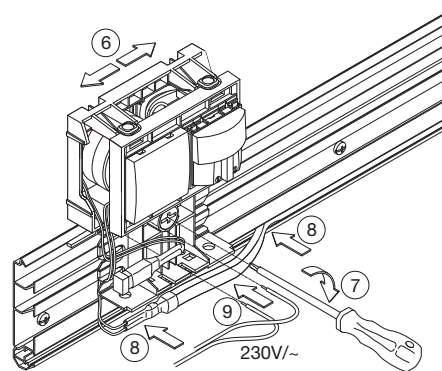


Abbildung 8

**5. Kanaloberteil aufsetzen**

(Abb. 9)

Setzen Sie die Kanaloberteile für LED – erkennbar am transparenten Bereich – auf die Kanalunterteile und schieben Sie die Kanaloberteile an den Geräteträger heran. Jetzt können Sie die mit einem blauen Punkt markierte Schutzfolie

von den seitlichen Spiegelflächen des Geräteträger-Oberteils entfernen und das Geräteträger-Oberteil auf das Geräteträger-Unterteil aufrasten. Abschliessend wird die Geräteträger-Schürze (separates Bestellteil) von unten in das Geräteträger-Unterteil eingeklippt.

**Gut zu wissen: technische Daten des LED-Schlauchs**

Spannung: 12 V DC  
Leistung: 1,6 W pro Meter  
Schnittlänge: alle 3 COB\*  
COB\*-Abstand: 50 mm

\* COB = Chip on Board LED

**Korrektes Ablängen des LED-Schlauchs**

Im Abstand von 150 mm befinden sich Markierungen auf dem LED-Schlauch. Diese zeigen, an welchen Stellen der LED-Schlauch abgelängt werden darf.

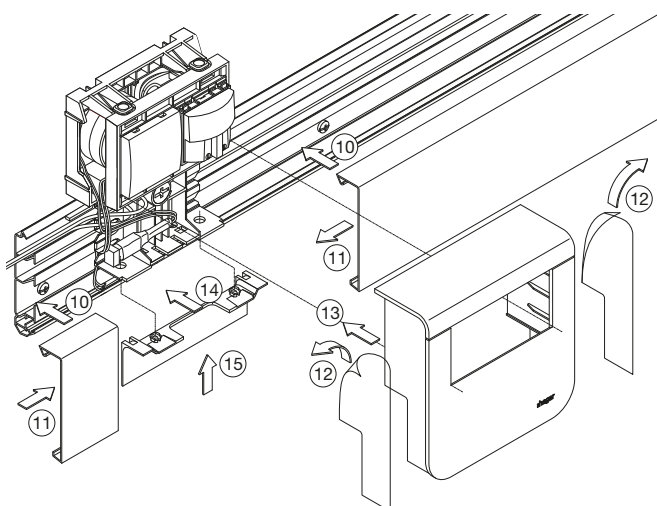


Abbildung 9

## Demontage eines Geräteträgers mit Bewegungsmelder

Mit einem kleinen Kniff können Sie die werkzeuglose Demontage des Geräteträgers auch bei der Variante mit Bewegungsmelder nutzen:

### 1. Entriegeln (Abb. 10)

Drücken Sie kräftig den Entriegelungsknopf an der Unterseite des Geräteträger-Oberteils und halten Sie ihn gedrückt.

### 2. Geräteträger-Oberteil entfernen (Abb. 10)

Jetzt können Sie die untere Seite des Geräteträger-Oberteils um einige Millimeter nach vorne ziehen. Greifen Sie mit beiden Daumen rechts und links unter die überstehenden Kanten oberhalb der seitlichen Spiegelflächen des Geräteträger-Oberteils. Stützen Sie die übrigen Finger an der Oberseite des Kanals ab und

drücken Sie mit den Daumen das Geräteträger-Oberteil kräftig nach oben. Nun können Sie das Geräteträger-Oberteil vom Unterteil lösen. Ein Entfernen der Geräteträger-Schürze vom Geräteträger-Unterteil ist dazu nicht erforderlich.

### 3. Geräteträger-Unterteil entfernen (Abb. 11)

Abschliessend nur noch die Schraube am Geräteträger-Unterteil um 90° nach links drehen und das Unterteil vom Kanal lösen.

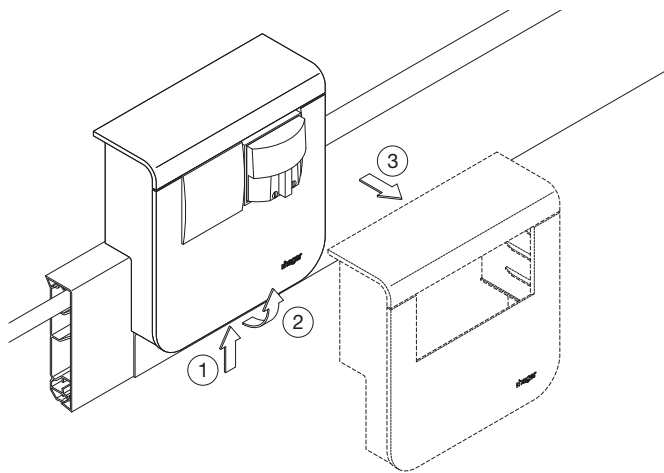


Abbildung 10

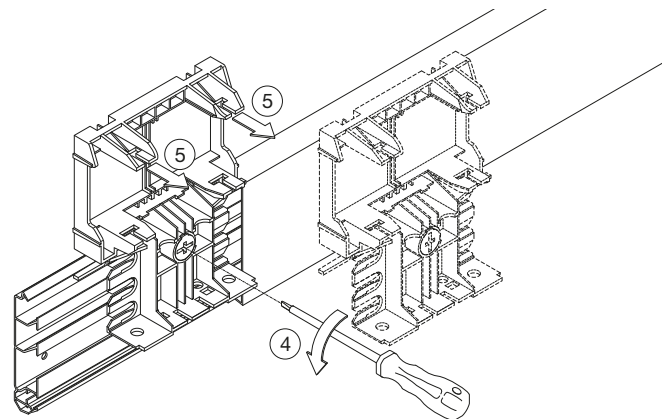


Abbildung 11

Auch hierzu können Sie weitere Hinweise der Montageanleitung entnehmen.

## Montage des Standard-Endstücks (Abb. 12 und 13)

Ebenfalls praktisch: Das neue Universal-Endstück können Sie sowohl rechts als auch links einsetzen und so für einen sauberen Abschluss sorgen. Dabei müssen Sie lediglich die Kanalober- und -unterteile entsprechend bearbeiten:

### 1. Kanalunterteil kürzen

Beachten Sie: Um einen sauberen Abschluss herzustellen, muss das Kanalunterteil um ca. 15 mm kürzer ausfallen als die gewünschte Abschlusskante.

### 2. Kanaloberteil kürzen

Das Kanaloberteil muss rund 19 mm bis 25 mm kürzer ausfallen als das Kanalunterteil.

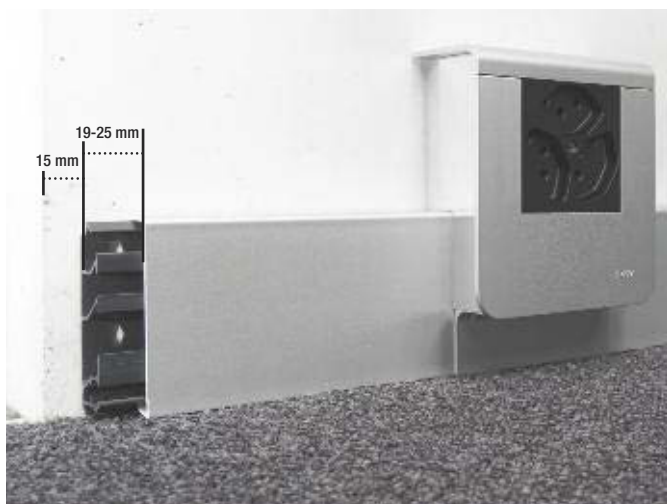


Abbildung 12

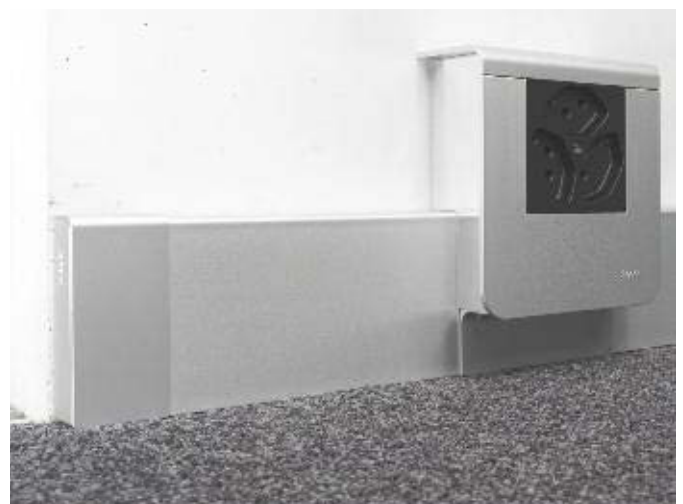


Abbildung 13



## Montage eines Endstücks an einem Sockelleistenkanal mit Teppichleiste

Wenn Sie ein Endstück an einem tehalit.SL-Kanal mit Teppichleiste anbringen, gehen Sie folgendermassen vor:

### 1. Kanalunter- und oberteil zuschneiden

Zunächst müssen Sie das Kanalunterteil und das Kanaloberteil kürzen – und zwar um jeweils 2 mm gegenüber der gewünschten Wandabschlusskante.

### 2. Befestigungsclip montieren

(Abb. 14, Zeichnung 1 und 2)

Rasten Sie anschliessend den Befestigungsclip mit einem kräftigen Druck in das Kanalunterteil ein und schrauben Sie ihn fest.

### 3. Endstück befestigen

(Abb. 14, Zeichnung 3)

Dann drücken Sie das Endstück vorne auf den Befestigungsclip, bis es einrastet.

### 4. Kanaloberteil montieren

(Abb. 14, Zeichnung 4 und 5)

Nun können Sie das Kanaloberteil auf das Kanalunterteil setzen und abschliessend das Oberteil unter das Endstück schieben.

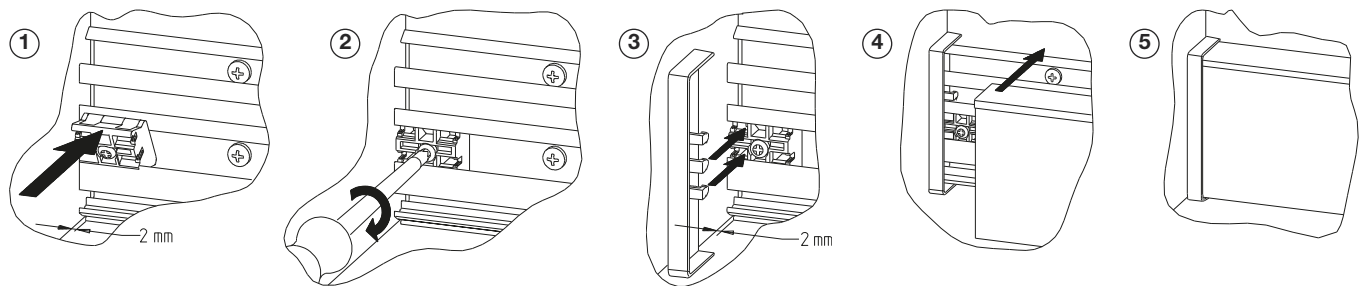
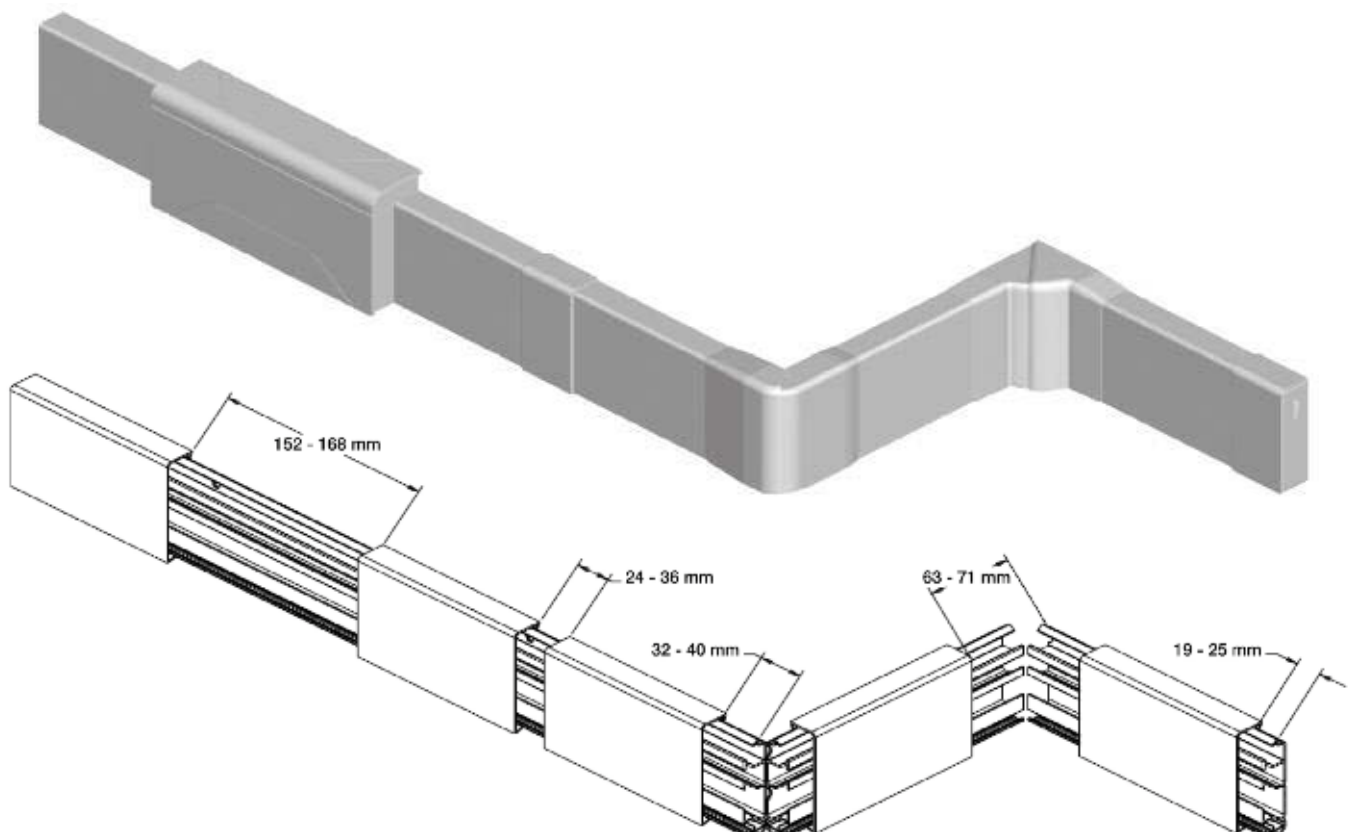


Abbildung 14

Praktisch: Das Endstück ist bis 5 mm schnittkaschierend. Beachten Sie jedoch, dass die Geräteträger bei Sockelleistenkanälen mit Teppichleiste nicht schnittkaschierend wirken – hier stossen die Kanaloberteile unkaschiert seitlich an die Geräteträger.

## Montage der Formteile

Das Sockelleistenkanalsystem tehalit.SL verfügt über winkelverstellbare, schnittkaschierende Formteile. Damit umfahren Sie nicht nur alle Innen- und Aussenecken, sondern Sie können auch bauliche Ungenauigkeiten problemlos ausgleichen. Um diese Flexibilität nutzen zu können, müssen Sie lediglich die Längen der Kanaloberteile entsprechend anpassen. Die jeweiligen Masse können Sie der folgenden Skizze entnehmen:





Und zum Schluss noch ein praktischer Montage-Kniff:

**Kanalunterteil bei grosser Spaltbreite zwischen Wand und Bodenbelag montieren**

Die Auflagefläche des Kanalunterteils beträgt konstruktionsbedingt 10 mm. Ist der Spalt zwischen Wand und Bodenbelag durchgängig grösser als 10 mm, kann zur Montage des Kanalunterteils die Oberkante des Bodenbelags nicht zur Höhenjustierung genutzt werden. Doch auch hierfür gibt es eine einfache Lösung:

**1. Kurze Oberteilstücke auf das Unterteil montieren**

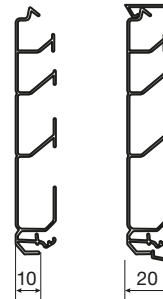
Rasten Sie vor der Montage zwei bis drei kurze Oberteil(rest)-Stücke von wenigen Zentimetern Länge auf das Unterteil auf. So haben Sie die Auflagefläche auf 20 mm vergrössert.

**2. Kanalunterteil montieren**

Jetzt können Sie Spaltenbreiten bis 20 mm zwischen Wand und Fussbodenbelag überbrücken und das Kanalunterteil zum Fixieren problemlos auf dem Bodenbelag anlegen. Nach der Befestigung können Sie die Oberteilstücke wieder entfernen.

**Achtung**

Sollte das Verlegen des Bodenbelags erst nach der Sockelleisten-Montage erfolgen, bitte das Kanalunterteil um die Materialstärke des Bodenbelags höher montieren, um ein Aufrasten und Entfernen des Kanaloberteils zu gewährleisten.



### Hauptsitz und Verwaltung

Hager AG  
Sedelstrasse 2  
6020 Emmenbrücke

Tel. 041 269 90 00  
Fax 041 269 94 00

### Verkaufsniederlassungen

Hager AG  
Ey 25  
3063 Ittigen-Bern

Tel. 031 925 30 00  
Fax 031 925 30 05

Hager AG  
Glattalstrasse 521  
8153 Rümlang

Tel. 044 817 71 71  
Fax 044 817 71 75

Hager SA  
Chemin du Petit-Flon 31  
1052 Le Mont-sur-Lausanne

Tél. 021 644 37 00  
Fax 021 644 37 05

[www.hager-tehalit.ch](http://www.hager-tehalit.ch)  
[www.tebis.ch](http://www.tebis.ch)  
[infoch@hager.com](mailto:infoch@hager.com)

