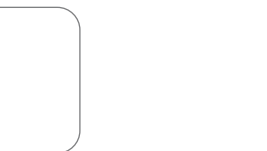


AnschlussRaumErweiterung (ARE)

Mehr Freiheit mit dem Hausanschlusskasten weber.hse



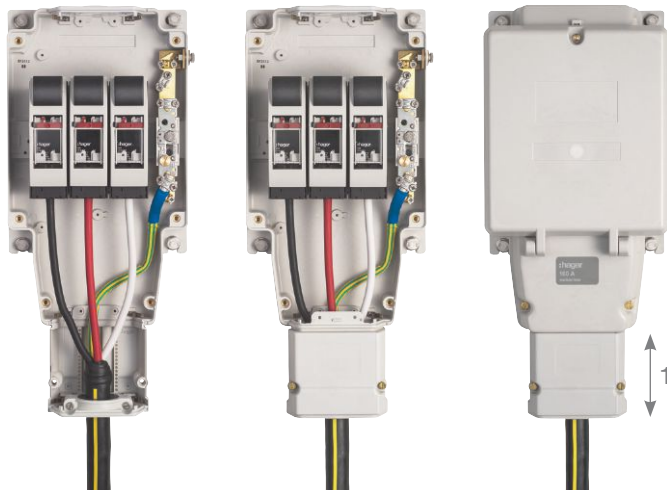


Mehr Raum? Hager macht's möglich.

Hager hat das weber.hse-Sortiment weiterentwickelt. Im Zentrum stand der Wunsch von Elektrizitätswerken, den Anschlussraum des Hausanschlusskastens bei Bedarf vergrössern zu können. Zusammen mit den Anwendern haben wir ein zusätzliches Anschlussraum-Modul konzipiert. Dabei spielten die Praxiserfahrungen unserer Partner eine wichtige Rolle. Mit der AnschlussRaumErweiterung (ARE) kann jeder weber.hse Hausanschlusskasten ausgerüstet werden. Bereits im Einsatz stehende Geräte lassen sich problemlos nachrüsten. Das Zusatzmodul ist ausserdem mit diversen Extras ausgestattet.

Ergonomische Form

Die ARE besteht aus zwei symmetrischen Halbschalen, die formschlüssig sind.

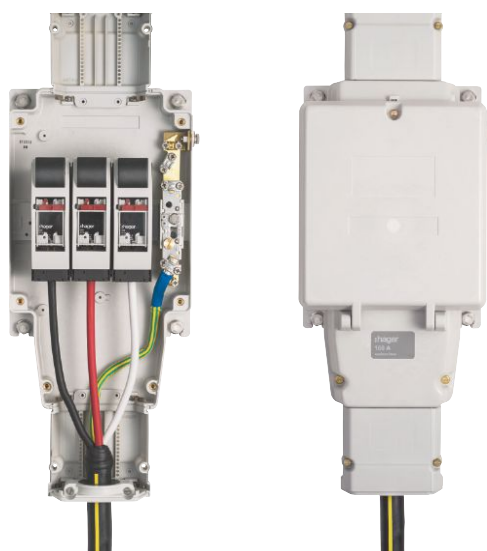
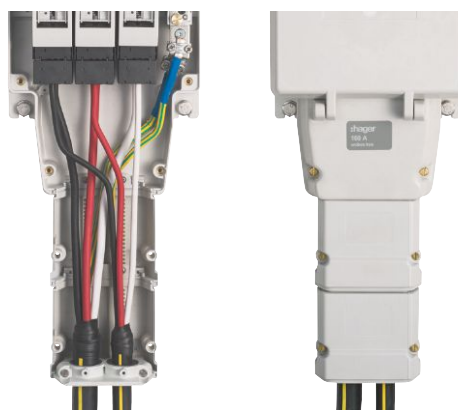


11 cm mehr Anschlussraum

Die ARE dient in erster Linie dem einfacheren und schnelleren Anschluss der Eingangsklemmen – selbst bei grossen Querschnitten. Das Zuleitungskabel lässt sich weiter vorne als bisher abisolieren, was das Anschliessen sperrigen Leiter erleichtert. Pro montierte ARE gewinnt der Anwender so 11 cm Anschlussraum.

Eine ARE – oder zwei oder drei

Der Anwender kann eine beliebige Anzahl ARE-Einheiten einsetzen – Platzmangel ist auch bei grossen Querschnitten und Doppelanschlüssen passé. Die Module lassen sich ganz einfach mit den zwei mitgelieferten Schrauben am Hausanschlusskasten oder an der vorgängigen ARE befestigen. Beim Einsatz von mehreren ARE-Modulen an einem Hausanschlusskasten sollte das letzte Modul an der Montagewand verschraubt werden.



Aus Prinzip modular

Die Modularität macht's möglich: Die Neuentwicklung lässt sich je nach Platzbedarf am Eingang oder am Abgang montieren.

Mit Sicherheit kompatibel

Der Anwender kann für die Montage der ARE alle Flansche (FEMxx) und Kabeleinführungen (EExxx) aus dem weber.hse-Sortiment einsetzen.



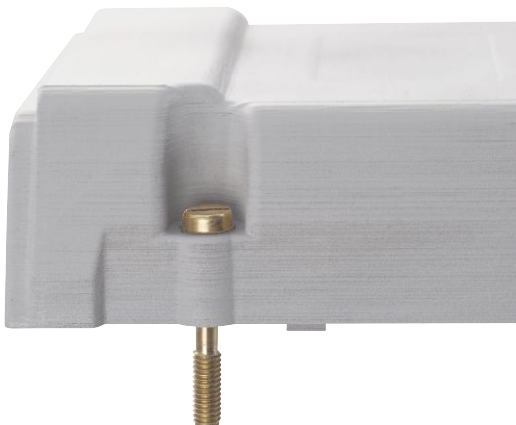
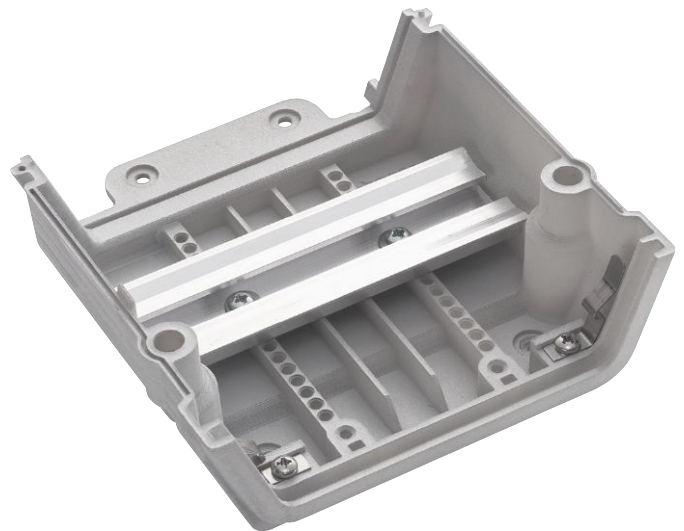


Einfache Montage

Flansche, Kabeleinführungen und weitere ARE-Module lassen sich ganz einfach mit den Haltefedern oder den mitgelieferten Schrauben befestigen.

Sonderlösungen möglich

Bei Bedarf – zum Beispiel bei Sonderlösungen – kann der Anwender eine 105 mm DIN-Schiene montieren. Die zwei Lochstege ermöglichen eine einfache Befestigung der DIN-Schiene mit St3.5 x 8.5 Schrauben. Der Abstand zwischen den beiden Schrauben beträgt 48 mm.

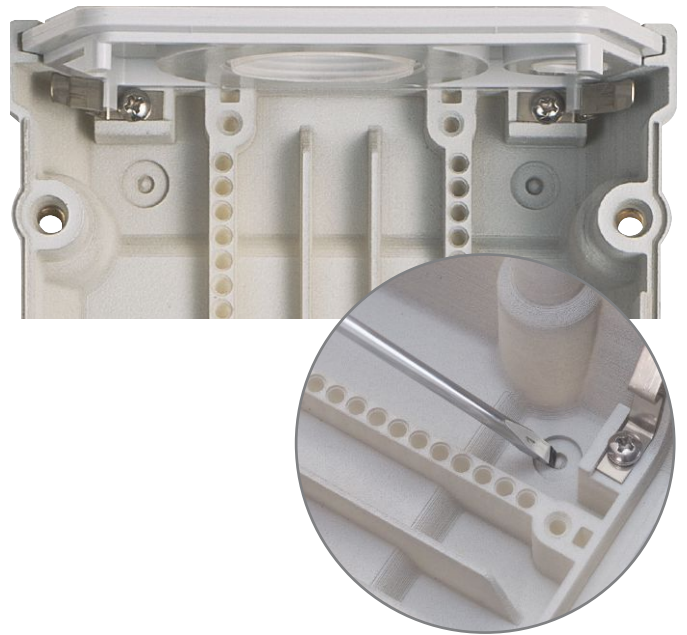


Gut fixiert

Die obere Halbschale wird mit zwei Halsschrauben an der unteren Schale befestigt. Ein unabsichtliches Herausdrehen der Schraube ist auf Grund der Konstruktion der Schale nicht möglich (konstruktiver Freistand der Schraube). Auch bei geöffneter ARE gehen so keine Halsschrauben verloren.

Mehr Stabilität gefällig?

Die Unterseite des ARE-Erweiterungsmoduls ist mit zwei Sollbruchstellen ausgestattet. Bei Bedarf kann die ARE dadurch zusätzlich am Mauerwerk befestigt werden, was mehr Stabilität gewährleistet. Dieses Vorgehen empfehlen wir beim Einsatz von mehreren übereinander montierten ARE.



Auch für Bleikabel

Die ARE kann auch als Vergustrichter dienen. Um die Dichtigkeit beim Befüllen der Schale zu gewährleisten, müssen die Kontaktflächen der Halbschalen gefettet oder die Naht abgeklebt werden. Bei Bleikabeln ermöglicht dies einen ordnungsgemässen Anschluss.

| Beschreibung | VPE | Best. Nr. | E-Nr. |
|--------------|-----|-----------|-------|
|--------------|-----|-----------|-------|



HSE-ZS-ARE

Anschlussraumerweiterung

1

HSE-ZS-ARE

827 009 506

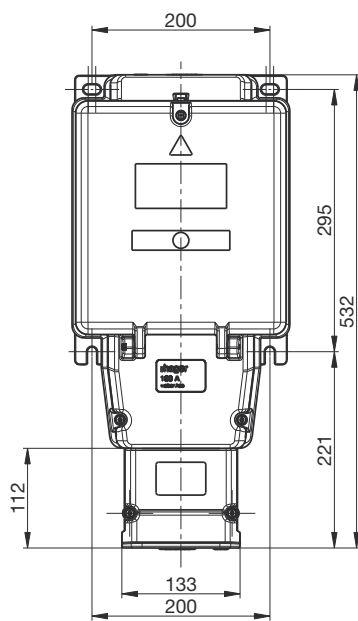
Eigenschaften:

- teilbar
- für Eingangs- und Abgangserweiterung
- Vergusstrichter-Funktion

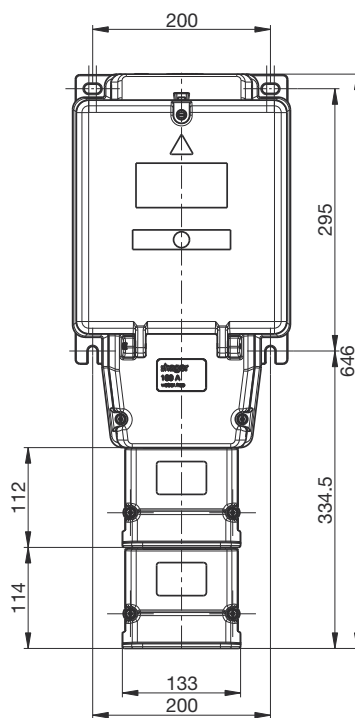
Abmessungen

Aussenmasse von verschiedenen Montagebeispielen

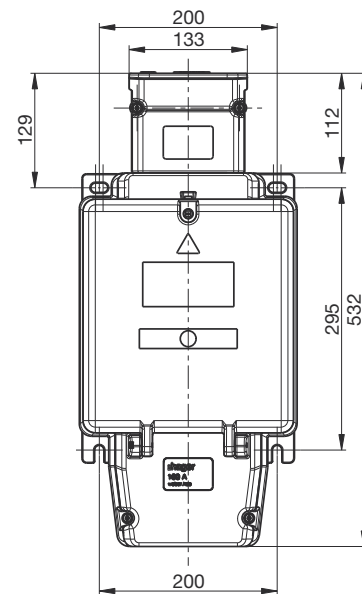
ARE-Modul unten



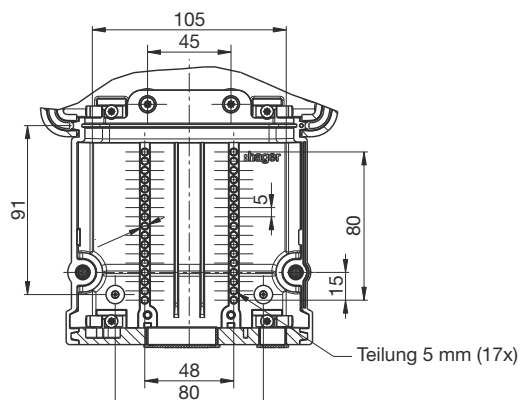
Zwei ARE-Module unten



ARE-Modul oben



Detailmassbild ARE



Hauptsitz

Hager AG
Sedelstrasse 2
6020 Emmenbrücke

Tel. 041 269 90 00
Fax 041 269 94 00

Verkaufsniederlassungen

Hager AG
Glattalstrasse 521
8153 Rümlang

Tel. 044 817 71 71
Fax 044 817 71 75

Hager AG
Ey 25
3063 Ittigen-Bern

Tel. 031 925 30 00
Fax 031 925 30 05

Hager AG
Chemin du Petit-Flon 31
1052 Le Mont-sur-Lausanne

Tel. 021 644 37 00
Fax 021 644 37 05

hager.ch
tebis.ch
infoch@hager.com

